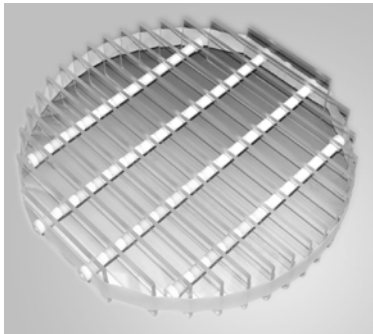


ALLGEMEINES

Für Kolonnen und ihren Einbauten sind in aller Regel die Trennleistung und die hydraulischen Eigenschaften sowie deren generelle Eignung für die jeweiligen Prozessbedingungen wie chemische Beständigkeit, Anwendung (Rektifikation, Ab-/Desorption, Extraktion, etc.) oder GMP-Anforderungen die wichtigsten Anforderungen.

NORMAG bietet hierfür eine Vielzahl individuell hochqualitativer Lösungen, die diese Punkte abdeckt und optimal aufeinander abgestimmt eingesetzt werden können. Beispiele dafür sind in den nachfolgenden drei Bildern von typischen Einbauten und Kolonnenschüssen dargestellt.



Auflagerost
ACSG...



Strukturierte glasierte Packung
ACPS ...



Tüllenverteiler
ACDN...-P

Das gesamte Programm der standardmäßig angebotenen Bauteile und Komponenten ist auf den folgenden Seiten beschrieben. Zu besserer Übersichtlichkeit finden sie auf der Folgeseite eine Übersichtsseite, Tabelle 8.1, mit den auswählbaren Kolonnenkomponenten.

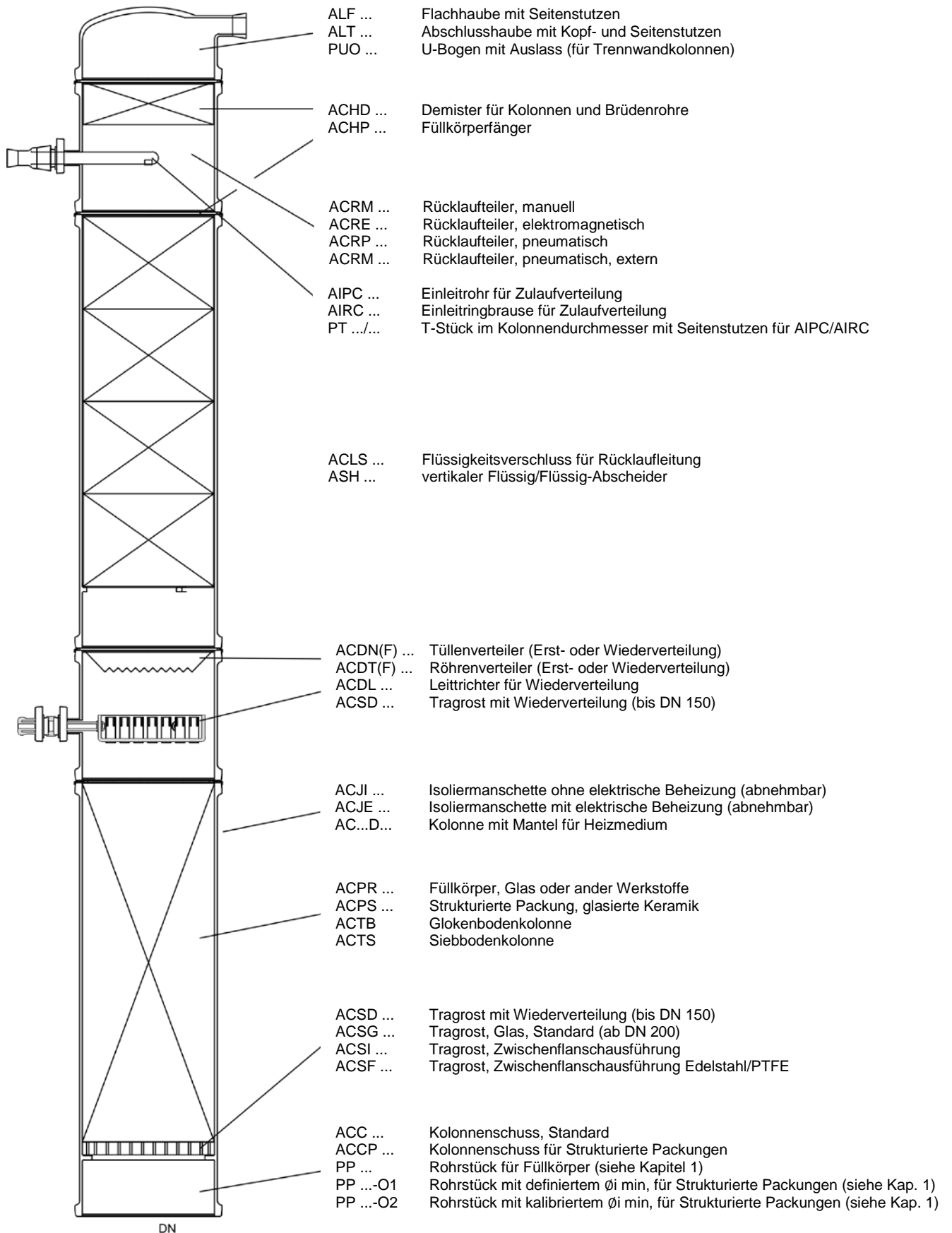
Für Pharmaanwendungen sind GMP-gerechte Installationen mit den inerten Werkstoffen Borosilicatglas 3.3 kombiniert mit FDA-zertifizierten Werkstoffen wie PTFE möglich. Eine tottraumarme Bauweise zur Sicherstellung der Entleerung sowie einfache und effektive Reinigungsmöglichkeiten sind durch die Formgebung zahlreicher Apparate wie z.B. Leittrichtern in der Standardbauform gegeben oder können entsprechend angepasst werden. Daneben wird durch den Werkstoff Borosilicatglas 3.3 eine weitgehende Vermeidung von Anbackungen in produktberührten Bereichen erreicht und reinraumgerechte äußere Gestaltungen der Bauteile sind möglich.

Zahlreiche Optionen und Sonderausführungen sind lieferbar und bei der jeweiligen Produktbeschreibung erwähnt. Kolonnenschüsse und Zubehör aus und für andere Werkstoffe (Stahl/Email, Edelstahl, Hastelloy, etc.) bieten wir auf Wunsch ebenfalls an.

Die zulässigen Betriebsbedingungen sowie zahlreiche relevante Information zu Themen wie Beschichtungen sind in Kap.10 »Technische Information« aufgeführt. Dieses Kapitel ist unbedingt im Zusammenhang mit den hier aufgeführten Komponenten zu beachten.

Auf Wunsch und bei Vorliegen der notwendigen Daten führen wir gerne eine Apparateauswahl und Berechnungen für Sie aus. Bitte kontaktieren Sie hierfür unsere erfahrenen Ingenieure.

Abbildung 8.1: Typischer Aufbau einer Kolonne mit Übersicht der möglichen Kolonnenbauteile



KOLONNENSCHÜSSE

STANDARKOLONNENSCHÜSSE

Kolonnenschüsse werden in dem Standarddesign ACC sowie in zahlreichen Spezialausführungen angeboten. Die Standardvariante ACC setzt sich aus dem Kolonnenschuss selbst, einem Auflagering aus PTFE und einem Auflagerost zusammen. Die Elemente können gemäß den unten aufgeführten Optionen auch einzeln bestellt werden.

Die Kolonnenschüsse werden je nach Nennweite in Längen von 1.000 mm bis 2.000 mm angeboten, optional mit Stützen zur Temperaturmessung oder zur Aufnahme eines Wiederverteilerbodens. Der Auflagerost und die Auflage des Kolonnenschusses selbst sind für Füllkörper mit den angegebenen Mindestabmessungen geeignet, die zulässige Tragfähigkeit der Auflageringe und Tragroste ist für Flüssigkeitsdichten bis mindestens 1.800 kg/m³ bei Verwendung von Glasfüllkörpern dimensioniert.

Für den Einsatz von ein- oder zweiteiligen strukturierten Packungen kann der Kolonnenschuss ohne Auflagerost und damit um ca. 20% größeren freien Querschnitt verwendet werden, generell sind für strukturierte Packungen Kolonnenschüsse mit toleriertem Mindestinnendurchmesser (Option O1) zu verwenden. Optional kann für strukturierte Packungen bei sehr hohen Fluidbelastungen der nachfolgend beschriebene Kolonnenschuss, Typ ACCP, mit speziell erhöhtem freien Querschnitt verwendet werden.

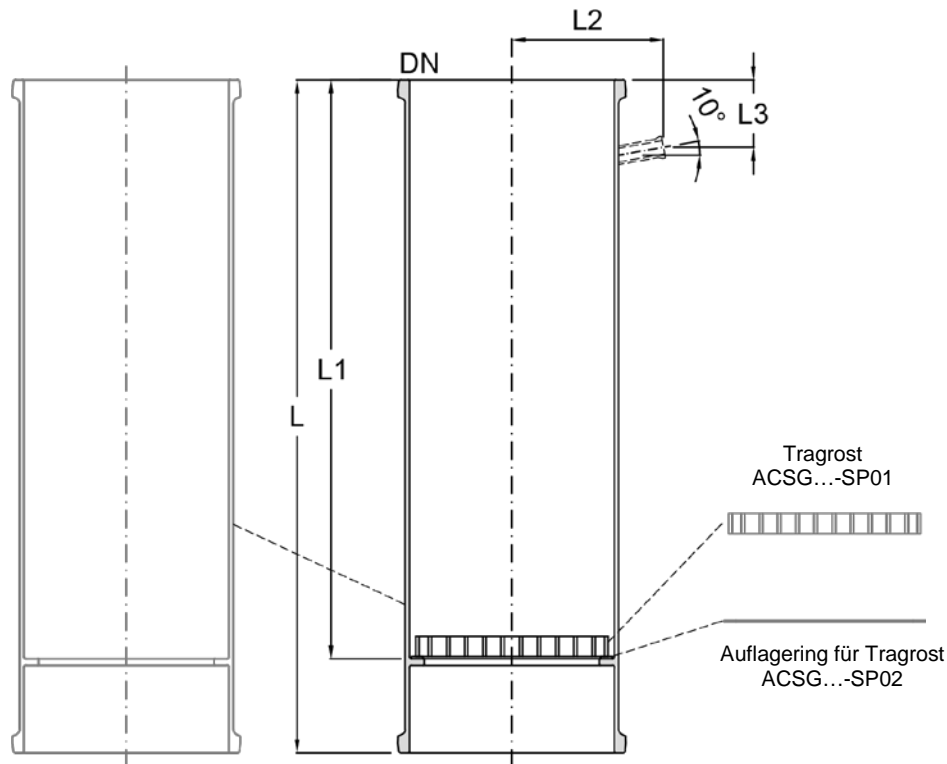
Zu den Kolonnenschüssen können die am Ende des Kapitels angegebenen Optionen ausgewählt werden. Beispiele sind:

Bezeichnung:	Bestell-Nr.	Beispiel
Kolonnenschuss, komplett, PF-System, bis DN 150:	ACC....-P	ACC 150/1500-P
Kolonnenschuss, komplett, ab DN 200:	ACC....	ACC 200/1500
Kolonnenschuss, komplett, PF-System, mit Temperaturfühler:	ACCT....-P	ACCT 300/1500-P
Kolonnenschuss, PF-System, mit Wiederverteiler & Temp.fühler ¹⁾ :	ACCV....-P	ACCV 300/1500-P
Kolonnenschuss, komplett, PF-System, leitfähige Beschichtung:	ACC....-P-C3	ACC 300/1500-P-C3
Kolonnenschuss, komplett, PF-System, mit 2.1-Materialzertifikat:	ACC....-P-Z2	ACC 300/1500-P-Z2
Kolonnenschuss, ohne Tragrost, PF-System, bis DN 150:	ACC....-P-SP01	ACC 150/1500-P-SP01
Kolonnenschuss, ohne Tragrost, ab DN 200:	ACC....-SP01	ACC 300/1500-SP01
Kolonnenschuss mit toleriertem Mindestinnendurchmesser ²⁾ :	ACC....-P-O1-SP01	ACC 300/1500-O1-SP01
Tragrost für Standardkolonnenschuss mit PTFE-Auflagering:	ACSG....	ACSG 300
Tragrost für Standardkolonnenschuss ohne PTFE-Auflagering:	ACSG....-SP01	ACSG 300-SP01
Auflagering für Standardkolonnenschuss, PTFE weiß:	ACSG....-SP02	ACSG 300-SP02

1) Verteilerabmessungen, Typ ACDN, und entsprechendes Zubehör, siehe S. 8.C.20.

Positionierung der Stützen für Aufnahmefinger entsprechend auf S. 8.C.20 angegebenen Abstand von oberen Flansch

2) Mindestinnendurchmesser max. 1% bzw. 2 mm bei kleinen Kolonnendurchmessern geringer als der Nenndurchmesser



Kolonnenschuss, ohne Auflagerost
ACC...-P-SP01

Kolonnenschuss mit Auflagerost
ACC...-P

DN	DN1	L	L1	L2	L3	Tragfähigkeit	Erf. Größe Füllkörper	Freier Querschnitt	Bestell-Nr.
		[mm]	[mm]	[mm]	[mm]	[N]	[mm]	[%]	
80	25	1.000	855	108	150	230	8	56%	ACC 080/1000-P
80	25	1.500	1.355	108	150	230	8	56%	ACC 080/1500-P
100	25	1.000	860	122	150	350	10	64%	ACC 100/1000-P
100	25	1.500	1.360	122	150	350	10	64%	ACC 100/1500-P
150	25	1.000	860	147	150	700	15	53%	ACC 150/1000-P
150	25	1.500	1.360	147	150	700	15	53%	ACC 150/1500-P
200	25	1.000	860	172	150	1.200	20	50%	ACC 200/1000
200	25	1.500	1.360	172	150	1.200	20	50%	ACC 200/1500
200	25	2.000	1.860	172	150	1.200	20	50%	ACC 200/2000
300	25	1.000	855	221	250	2.400	25	61%	ACC 300/1000
300	25	1.500	1.355	221	250	2.400	25	61%	ACC 300/1500
300	25	2.000	1.855	221	250	2.400	25	61%	ACC 300/2000
400	25	1.500	1.345	275	250	4.100	40	52%	ACC 400/1500
400	25	2.000	1.845	275	250	4.100	40	52%	ACC 400/2000
450	25	1.500	1.300	295	250	5.200	50	52%	ACC 450/1500
450	25	2.000	1.800	295	250	5.200	50	52%	ACC 450/2000
600	25	1.500	1.300	374	250	9.100	50	60%	ACC 600/1500
600	25	2.000	1.800	374	250	9.100	50	60%	ACC 600/2000

KOLONNEN FÜR STRUKTURIERTE PACKUNGEN

Für einteilige strukturierte Packungen bis Nennweite 150 können Kolonnenschüsse im Design ACCP ausgeführt werden, das einen deutlich erhöhten freien Querschnitt hat. Die Packung liegt auf drei Auflagepunkten am Umfang der Kolonne auf.

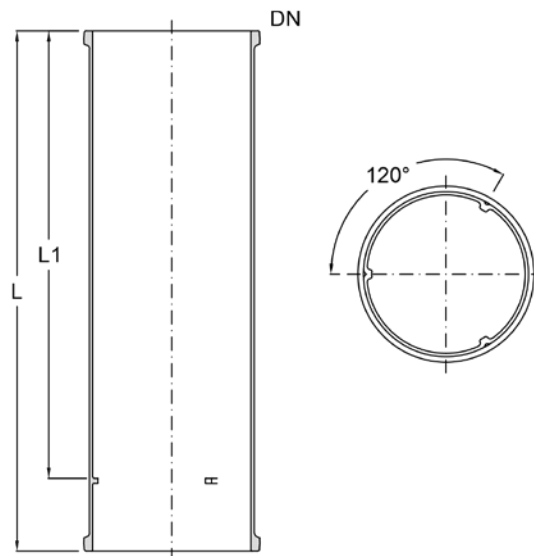
Strukturierte Packungen aus Edelstahl werden direkt spannungs- und kräftearm auf der Dreipunktauflage angeordnet, für Keramikpackungen wird ergänzend eine PTFE-Ummantelung der Auflagen vorgesehen (ACCP...-SP01). Die angegebene maximale Tragfähigkeit ist dabei zu beachten, ebenso die Angaben zum Mindestinnendurchmesser gemäß Anmerkung 3.) für Standardkolonnenschüsse.

Ein Auflagerost ist für die angegebenen Nennweiten nicht erforderlich.

Kolonnenschüsse mit Temperaturfühler, Typ ACCPT, haben die gleichen Stutzenanschlussabmessungen wie unter Standardkolonnenschüsse angegeben, während für Kolonnenschüsse mit Verteiler, Typ ACCPV, detailliertere Abmessungen auf Anfrage zur Verfügung gestellt werden. Der Typ ACCPV kann optional auch zur Feedzufuhr kombiniert mit Wiederverteilung, für Messstutzen und zur Probenahme eingesetzt werden.

Zu den Kolonnenschüssen können die am Ende des Kapitels angegebenen Optionen ausgewählt werden. Beispiele sind:

Bezeichnung:	Bestell-Nr.	Beispiel
Kolonnenschuss für strukturierte Packungen, PF-System:	ACCP....-P	ACCP 150/1500-P
Kolonnenschuss, PF-System, mit Temperaturfühler:	ACCPT....-P	ACCPT 150/1500-P
Kolonnenschuss, PF-System, mit Verteilerboden:	ACCPV....-P	ACCPV 150/1500-P
PTFE-Ummantelung Dreipunktauflagering, PTFE weiß:	ACCP....-SP01	ACCP 150-SP01



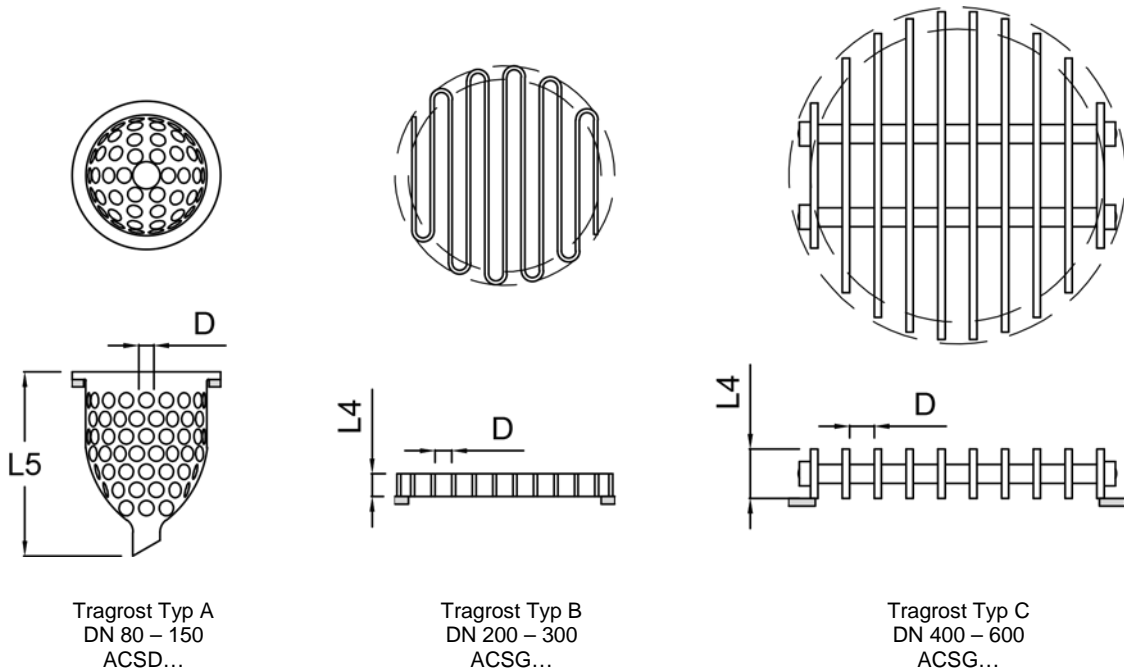
Kolonnenschuss für strukturierte Packungen
ACCP...-P

DN	DN1	L	L1	L2	L3	Tragfähigkeit	Freier Querschnitt	Bestell-Nr.
		[mm]	[mm]	[mm]	[mm]	[N]	[%]	
80	25	1.500	1.400	108	91	230	90%	ACCP 080/1500-P
100	25	1.500	1.400	122	96	350	93%	ACCP 100/1500-P
150	25	1.500	1.400	122	96	700	95%	ACCP 150/1500-P

TRAGROSTE, STANDARD

Für die Kolonnenschüsse werden die nachfolgenden Tragroste eingesetzt, für die es nennweitenabhängig drei Varianten A, B und C gibt. Der PTFE-Auflagering ACS D ...-SP02 beziehungsweise ACS G ...-SP02 ist Teil der Lieferung

Angaben zu den freien Querschnitten der Roste (dieser wird in der Kolonne durch den Tragring auf die dort angegebenen freien Querschnitte gemindert) und zu deren Tragfähigkeit bei gleichmäßig aufgebracht Belastung sowie über die minimale Größe der zu verwendenden Füllkörper finden Sie in der folgenden Tabelle.



DN	Typ	n ¹⁾	L4	D	L5	Tragfähigkeit	Belastung ²⁾		Erf. Größe Füllkörper	A _{frei} [%]	Bestell-Nr.
							tr.	nass			
			[mm]	[mm]	[mm]	[N]	[N/m]	[N/m]	[mm]		
80	A	110	5	7,5	115	230	31	36	8	100%	ACSD 080
100	A	110	5	9,5	135	350	42	49	10	100%	ACSD 100
150	A	160	5	12	155	700	68	85	15	100%	ACSD 150
200	B	9	30	17	-	1.200	86	117	20	78%	ACSG 200
300	B	10	30	22	-	2.400	187	257	25	82%	ACSG 300
400	C	8	65	33	-	4.100	197	321	40	77%	ACSG 400
450	C	10	65	33	-	5.200	218	375	40	77%	ACSG 450
600	C	14	90	33	-	9.100	388	666	40	77%	ACSG 600

1.) Anzahl der Bohrungen (Typ A) beziehungsweise Anzahl der Stege (Typ B, C)

2.) Tatsächliche Belastung des Tragrostes bei Einsatz von Raschig-Füllkörpern aus Glas mit

Minstdurchmesser im trockenen Zustand und mit 10% Benetzung mit Flüssigkeit mit 1.000 kg/m³.

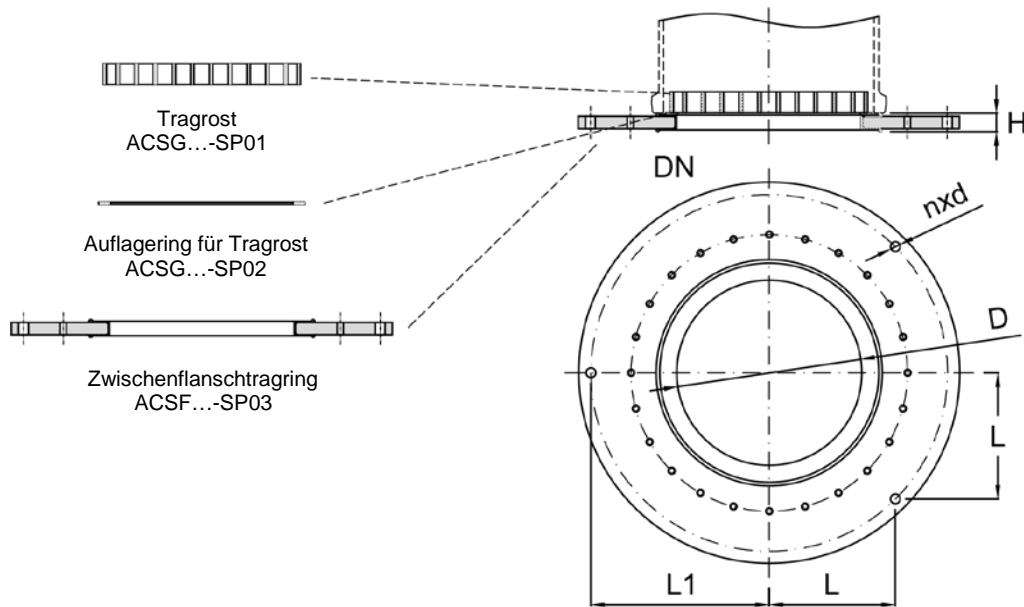
KOLONNEN MIT ZWISCHENFLANSCHAUFLAGEROST

Alternativ zu den Standardkolonnenschüssen können auch Standardrohrstücke, Typ PP, für den Bau von Kolonnen verwendet werden. Ergänzend dazu ist dann ein Zwischenauflegerost zur Aufnahme der Füllkörper beziehungsweise Packungen zu verwenden.

Den Zwischenauflegerost gibt es als reinen Zwischenflansch, Typ ACSI (Abmessungen und Spezifikation auf Anfrage), und als Auflagering mit Festpunkthalterung der Kolonne, Typ ACSF.

Die Halterung des Typs ACSF am Gestell kann analog zu Kapitel 9.12 für untere Tragringe erfolgen.

Bezeichnung:	Bestell-Nr.	Beispiel
Rohrstück, PF-System, für Füllkörper:	PP....-P	PP 150/1500-P
Rohrstück, PF-System, für Füllkörper, mit Messstutzen:	PPT....-P	PPT 150/1500-P
Rohrstück, PF-System, mit $\varnothing_{i\ min}$ für strukturierte Packungen:	PP....-P-O1	PP 150/1500-P-O1
Rohrstück, PF-System, mit $\varnothing_{i\ min}$, mit Messstutzen:	PPT....-P-O1	PPT 150/1500-P-O1
Zwischenfl.tragrost komplett mit Festpunkthalterung, PF-System:	ACSF....	ACSF 300
Zwischenfl.tragrost mit Festpunkthalterung, PF-System:	ACSF....-SP03	ACSF 300-SP03



Zwischenflanschtragrost komplett mit Festpunkthalterung ACSF...

DN1	Typ	H	D [mm]	nxd [mm]	L [mm]	L1 [mm]	Bestell-Nr.
80	A	15	62	3 x Ø9	80	125	ACSF 080-P
100	A	15	76	3 x Ø11	95	135	ACSF 100-P
150	A	15	118	3 x Ø11	125	165	ACSF 150-P
200	B	25	168	3 x Ø11	155	190	ACSF 200
300	B	25	267	3 x Ø14	200	245	ACSF 300
400	C	25	357	3 x Ø14	275	298	ACSF 400
450	C	25	380	3 x Ø14	300	340	ACSF 450
600	C	35	520	3 x Ø18	375	400	ACSF 600

FÜLLKÖRPER, PACKUNGEN UND BÖDEN FÜR KOLONNEN

FÜLLKÖRPER

Für viele Anwendungen von Kolonnen werden Füllkörper eingesetzt, die kostengünstig einen weiten Anwendungsbereich abdecken. Gerade für korrosionsfeste Anwendungen werden Raschig-Ringe aus Borosilicatglas eingesetzt, die hydrophil sind und so gerade auch für wässrige Systeme sehr gut eingesetzt werden können.

Die zulässige Höhe der Schüttung ist durch die Tragfähigkeit der Auflageringe von Kolonnenschüssen begrenzt, siehe Angaben in der Tabelle zu den Auflageringen.



Neben den hier aufgeführten Raschig-Ringen aus Borosilicatglas liefern wir anwendungsspezifisch auch Füllkörper aus anderen Materialien, Geometrien und Abmessungen. Deren Auswahl sowie die Auslegung der Kolonnen nehmen wir gerne für Sie vor, einige Optionen sind nachfolgend aufgeführt.

Bezeichnung:	Bestell-Nr.	Beispiel
RASCHIG-Ringe Klarglas:	ACPR ...-O20	ACPR 25-O20
RASCHIG-Ringe mit Innenstruktur, Glas:	ACPR ...-O21	ACPR 25-O21
PALL-Ringe, Edelstahl:	ACPR ...-O31	ACPR 25-O31
PALL-Ringe, PVDF:	ACPR ...-O32	ACPR 25-O32
PALL-Ringe, PP:	ACPR ...-O33	ACPR 25-O33
Intalox-Sättel, Keramik:	ACPR ...-O41	ACPR 25-O41

D x L	type	spez. Gewicht trocken [kg/m ³]	spez. Oberfläche		freies Volumen [%]	Bestell-Nr.	
			1)	2)		RASCHIG, Boro 3.3 Standard	mit Innenstruktur
8 x 8	A	620	630	-	70%	ACPR 08	-
10 x 10	A	540	581	-	75%	ACPR 10	-
15 x 15	A	390	392	-	82%	ACPR 15	-
20 x 20	A	280	262	390	87%	ACPR 20	ACPR 20-O21
25 x 25	A	270	184	270	87%	ACPR 25	ACPR 25-O21
30 x 30	A	200	131	200	87%	ACPR 30	ACPR 30-O21
40 x 40	A	160	93	150	92%	ACPR 40	ACPR 40-O21
50 x 50	A	140	83	140	93%	ACPR 50	ACPR 50-O21

Spezifische Oberfläche 1) als Standard und 2) mit Innenstruktur

STRUKTURIERTE PACKUNGEN

Strukturierte Packungen werden bei thermischen Trennprozessen mit Kolonnen häufig eingesetzt, wenn eine hohe Trennleistung und Durchsatz bei gleichzeitig niedrigem Druckverlust erforderlich ist.

Die nachfolgend beschriebene NORMADUR Stoffaustauschpackung aus glasierter Keramik hat all diese Vorteile und ist zugleich geeignet auch sehr aggressive und/oder hochreine Medien behandeln zu können. Die Keramik wird aufwendig vorbehandelt, so dass die finale Zusammensetzung eine fast reine Mischung aus 70% SiO₂ und 30% Al₂O₃ & Alkalien ist. Zudem wird die Oberfläche bei der Verarbeitung so mit erhöhtem SiO₂-Anteil angeschmolzen, dass eine komplette quasi glasierte Oberfläche entsteht. Dadurch ist sowohl weitgehende Säurebeständigkeit als auch katalytische Indifferenz mit vernachlässigbarem Abrieb gegeben. Grundlage für die Verwendung der strukturierten Packung sind die Abbildungen 8.5 & 8.6 zu Druckverlust, Flutpunkt und Trennleistung.



Die spezifische Oberfläche beträgt 250 oder 450 m²/m³, die Strömungskanäle sind als Standard unter 45° angeordnet (Y-Typ).

Im Nennweitenbereich DN 100 bis DN 300 sind die Packungselemente einteilig, bei größeren Durchmessern in Segmente unterteilt. Sie eignen sich für den Einbau in Kolonnenschüsse und Rohre mit definiertem Innendurchmesser, in die sie mit einer speziellen, zum Lieferumfang gehörenden Randabdichtung eingesetzt werden. Einteilige Packungen werden in Kolonnenschüssen ohne Auflagerost oder in Rohren durch Tragringe aus Edelstahl/PTFE (ab Nennweite DN 400 mit Stahleinlage), segmentierte durch die Kombination Tragring/Auflagerost abgestützt. Tragringe aus Edelstahl/PTFE lassen sich direkt in die Verbindung einspannen und übernehmen gleichzeitig die Funktion einer Dichtung.

Sowohl der Auflagerost als auch der Flüssigkeitsverteiler (mindestens 100 Tropfstellen / m²) benötigen ein spezielles Design für die hohe hydraulische Leistung der strukturierten Packungen.

Für eine detaillierte Auslegung unterstützt Sie gerne unsere Fachabteilung.

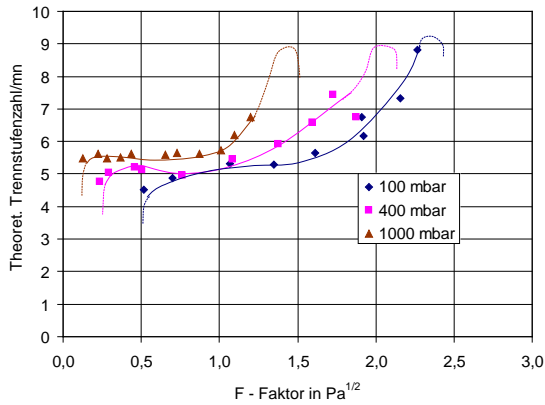


Abbildung 8.5:
Trennleistung von
strukturierter Packung mit
450 m²/m³ Oberfläche

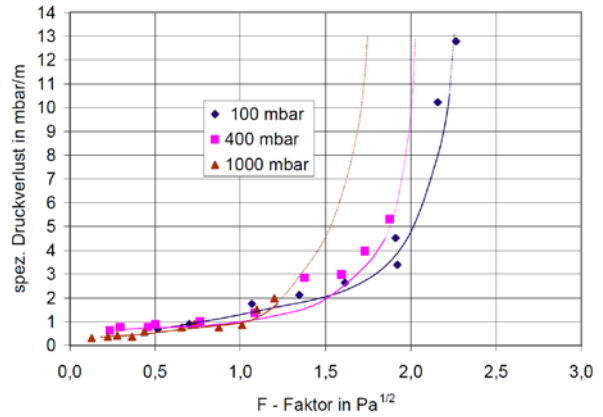
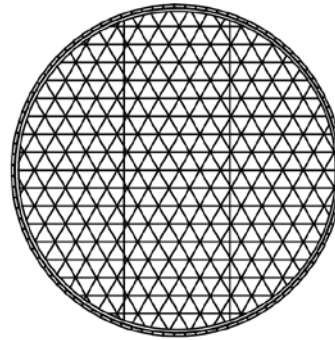
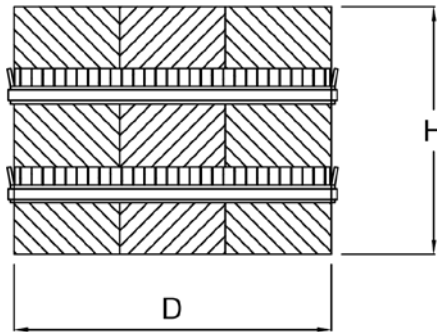


Abbildung 8.6:
Druckverlust von
strukturierter Packung mit
450 m²/m³ Oberfläche



Strukturierte Packungen
ACPS...

Bezeichnung:

- Strukturierte Packung, Keramik, glasiert, 250 m²/m³:
- Strukturierte Packung, Keramik, glasiert, 450 m²/m³:
- Strukturierte Packung, Edelstahl, 1.4301, 250 m²/m³:
- Strukturierte Packung, Edelstahl, 1.4404, 250 m²/m³:

Bestell-Nr.

- ACPS 250.Y-...
- ACPS 450.Y-...
- ACPS 250.Y-...-M3
- ACPS 250.Y-...-M4

Beispiel

- ACPS 250.Y-300
- ACPS 450.Y-300
- ACPS 250.Y-300-M3
- ACPS 250.Y-300-M4

DN	d [mm]	H [mm]	Gewicht [kg/Lage]	Segmente [Stück/Lage]	Bestell-Nr. 250 m ² /m ³	Bestell-Nr. 450 m ² /m ³
80	Ø70	200	0,3	1	ACPS 250.Y-080	ACPS 450.Y-080
100	Ø90	200	0,5	1	ACPS 250.Y-100	ACPS 450.Y-100
150	Ø140	200	1,3	1	ACPS 250.Y-150	ACPS 450.Y-150
200	Ø190	200	2,3	1	ACPS 250.Y-200	ACPS 450.Y-200
300	Ø285	200	5,2	2	ACPS 250.Y-300	ACPS 450.Y-300
400	Ø385	200	1,3	2	ACPS 250.Y-400	ACPS 450.Y-400
450	Ø435	200	12,1	2	ACPS 250.Y-450	ACPS 450.Y-450
600	Ø585	200	22,4	6	ACPS 250.Y-600	ACPS 450.Y-600

KOLONNEN MIT GLOCKENBÖDEN ODER SIEBBÖDEN

Bodenkolonnen werden bei thermischen Trennprozessen mit Kolonnen häufig eingesetzt, wenn eine gute Trennleistung und Durchsatz bei gleichzeitig weitem Gasbelastungsbereich oder Hold-Up erforderlich ist. Bodenkolonnen stehen in zwei unterschiedlichen Varianten zur Verfügung und zwar mit Glockenböden und Siebböden.

Als Werkstoffe kann entweder eine Edelstahlvariante oder eine korrosionsfeste Variante aus der Werkstoffkombination Borosilicatglas 3.3, PTFE, Tantal und SiC ausgewählt werden.

Die Kolonnenrohre bestehen jeweils aus Borosilicatglas 3.3 mit definiertem Mindest-Innendurchmesser vom Typ PP ...-P-O1 bzw. kalibriertem Innendurchmesser vom Typ PP ...-P-O2. Über eine spezielle PTFE-Lippendichtung wird der jeweilige Kolonnenboden zur Kolonne hin abgedichtet. Distanzstäbe werden mit dem passenden Bodenabstand eingesetzt und ermöglichen auch ein komplettes Ziehen bzw. Einbringen des Bodenpaketes. Der unterste Boden wird als Zwischenflansch ausgeführt und fixiert die Position am Kolonnenschuss. Optional kann der Zwischenboden mit Auflagepunkten als Fixpunkt der Kolonnen ausgeführt werden. Abmessungen für die Anschlusspunkte der Auflage und die zusätzliche Bauhöhe der Zwischenplatte finden Sie für den Artikel ACSF mit entsprechenden Anschlussabmessungen in diesem Kapitel.

Die NORMAG Glockenböden zeichnen sich insbesondere durch ihre scale-up Fähigkeit von kleinen Durchmessern aus, basierend auf umfassend verfügbaren Daten aus der Kooperationen mit der europäischen Großchemie. Der besondere Vorteil ist der durch das Design und die hohe Präzision erreichte reproduzierbare und über einen weiten Belastungsbereich nahezu konstante Wirkungsgrad.

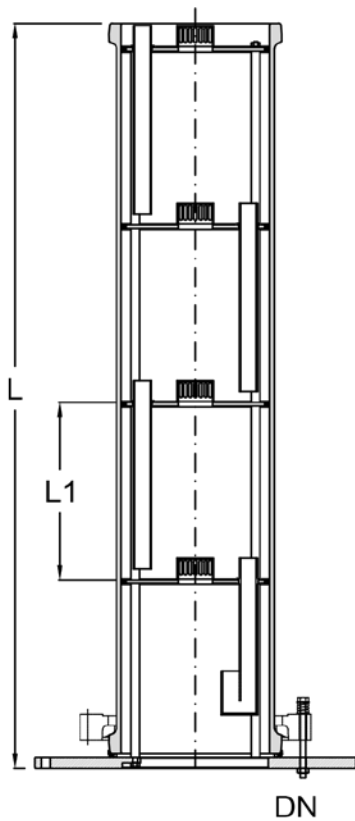
Weitere Informationen zu den Kolonnenschüssen mit Glockenböden wie z.B. deren Einsatzgebiete, Arbeitsbereich, Flutpunkt und Druckverlust finden Sie auf unserer Webpage oder können Sie von unseren Experten erhalten. Zu den Glocken- und Siebböden können die am Ende des Kapitels angegebenen Optionen ausgewählt werden. Beispiele sind:

Bezeichnung:	Bestell-Nr.	Beispiel
Glockenbodenkolonne komplett, Edelstahleinbauten ¹⁾ :	ACTB...	ACTB 300/1000
Siebbodenkolonne komplett, Edelstahleinbauten ¹⁾ :	ACTS...	ACTS 300/1000
Glockenbodenkolonne komplett, korrosionsfeste Einbauten ²⁾ :	ACTB...-O3	ACTB 300/1000-O3
Siebbodenkolonne komplett, korrosionsfeste Einbauten ²⁾ :	ACTS...-O3	ACTS 300/1000-O3
Glockenbodenkolonne, komplett, mit leitfähiger Beschichtung:	ACTB...-C3	ACTB 300/1000-C3
Rohrstück, mit Mindestinnendurchmesser:	PP....-O1	PP 300/1000-O1
Rohrstück, innenkalibriert:	PP....-O2	PP 300/1000-O2

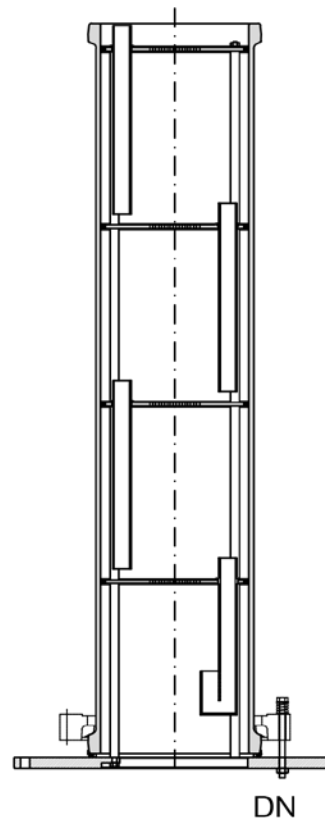
1) Edelstahlböden, 1.4571, mit PTFE-Randabweiser. Optional andere Werkstoffe auf Anfrage

2) Korrosionsfeste Böden aus Boro 3.3, mit PTFE-Randabweiser und Distanzstäben aus Glas, PTFE und Tantal.

Optional andere Werkstoffe auf Anfrage



Glockenbodenkolonne



Siebbodenkolonne

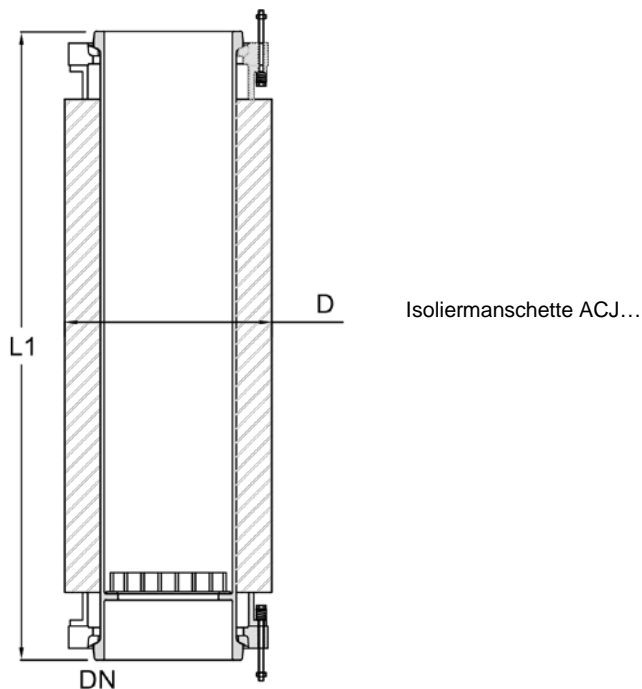
DN	L ¹⁾ [mm]	H [mm]	Boden- zahl [-]	Glocken / Boden [-]	Siebbohrung/ Boden [-]	Bestell-Nr.	
						Glockenboden	Siebboden
100	1.015	200	5	1	13 x Ø4	ACTB 100-P	ACTS 100-P
150	1.015	200	5	1	20 x Ø4	ACTB 150-P	ACTS 150-P
200	1.025	200	5	2	37 x Ø4	ACTB 200	ACTS 200
300	1.025	250	4	5	74 x Ø4	ACTB 300	ACTS 300
400	1.525	300	6	8	126 x Ø4	ACTB 400	ACTS 400
450	1.525	300	6	13	171 x Ø4	ACTB 450	ACTS 450
600	1.535	375	5	24	295 x Ø4	ACTB 600	ACTS 600

ISOLIERMANSCHETTEN, OHNE UND MIT ELEKTRISCHER BEHEIZUNG

Für die Kolonnenschüsse können zur Minimierung von Wärmeverlusten gerade bei höheren Betriebstemperaturen, im tieferen Vakuumbereich und für kleinere Durchmesser eine zusätzliche thermische Isolierung des grundsätzlich in sich gut isolierenden Glasschusses notwendig sein.

Hierzu gibt es Isoliermanschetten, Typ ACJI, die über Klettverschlüsse einfach angebracht und wieder abgenommen werden können und somit auch im Betrieb eine Sicht in den Kolonnenschuss erlauben. Eine zusätzliche Halterungsmöglichkeit am darüberliegenden Schellenring sorgt für die vertikale Fixierung.

Zur weitergehenden Vermeidung von Wärmeverlusten können Isoliermanschetten mit glasseitig elektrischer Beheizung und Temperaturfühler eingesetzt werden. Über eine separate Steuerung ist die Heizung so zu steuern, dass die Temperaturdifferenz zwischen Mantel und Produktseite Null ist und damit keine Wärmeverluste mehr auftreten. Andere als die angegebenen Standardlängen auf Anfrage.



Bezeichnung:

Isoliermanschette, Kolonnenschusslänge 1.000 mm:

Bestell-Nr.

ACJI...

Beispiel

ACJI 300/1000

Isoliermanschette mit elektr. Beheizung, 1.000 mm ¹⁾:

ACJE...

ACJE 300/1000

Isoliermanschette mit elektr. Beheizung, 1.000 mm, ATEX T3-T6 ^{1,2)}: ACJE...-O4

ACJE 300/1000-O4

DN	L [mm]	Q [W]	Bestell-Nr. unbeheizt	Bestell-Nr. elektrisch beheizt ^{1,2)}
100	1.000	150	ACJI 100/1000	ACJE 100/1000
150	1.000	200	ACJI 150/1000	ACJE 150/1000
200	1.000	300	ACJI 200/1000	ACJE 200/1000
300	1.000	500	ACJI 300/1000	ACJE 300/1000
400	1.500	750	ACJI 400/1500	ACJE 400/1500
450	1.500	800	ACJI 450/1500	ACJE 450/1500
600	1.500	1.000	ACJI 600/1500	ACJE 600/1500

1) mit doppeltem Pt100 und 3 m Länge der Netz-/Fühlerleitung, 230 V, 50 Hz, 3 phasig, Schutzart IP 64,

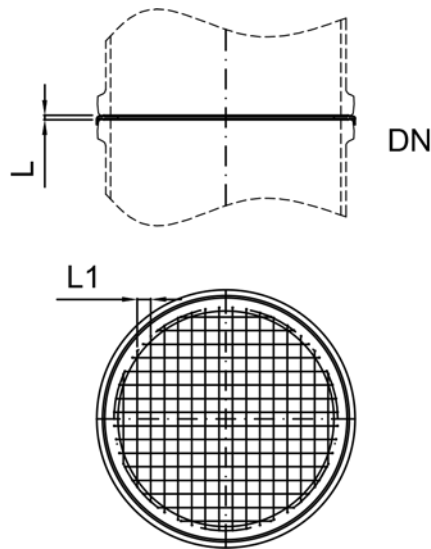
2) bei ATEX-Anwendungen eigensichere Ausführung, ATEX EX II 2G Ex e II T3 für EX-Zone 1 und 2,

FÜLLKÖRPERFÄNGER

Füllkörperfänger werden oberhalb von Füllkörperschüttungen eingesetzt, um Rücklaufteiler oder Kondensatoren gegen Beschädigung durch im Störfall hochgeschleuderte Füllkörper zu schützen. Sie bestehen aus einem mit Tantaldraht bespannten Dichtring aus PTFE.

Füllkörperfänger werden direkt in die Verbindung eingespannt und übernehmen somit gleichzeitig die Funktion einer Ringdichtung.

Eine Verwendung der Füllkörperfänger als Tragrosten ist nicht zulässig.



Füllkörperfänger ACHP ...

Bezeichnung:

Füllkörperfänger, PF-System:

Füllkörperfänger, leitfähig, mit Erdungsflasche, PF-System:

Bestell-Nr.

ACHP....-P

ACHP....-P-M2

Beispiel

ACHP 080-P

ACHP 080-P-M2

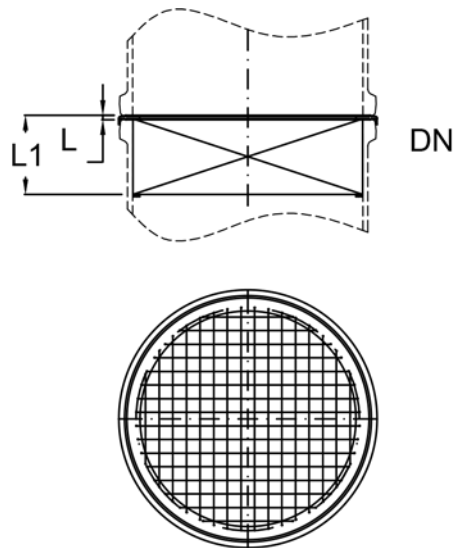
DN	L [mm]	L1 [mm]	freier Querschnitt [%]	Bestell-Nr.
80	5	8	75	ACHP 080-P
100	5	10	85	ACHP 100-P
150	6	10	90	ACHP 150-P
200	6	18	90	ACHP 200
300	6	20	95	ACHP 300
400	7	20	95	ACHP 400
450	7	20	95	ACHP 450
600	7	30	95	ACHP 600

DEMISTER

Demister werden am Kolonnenkopf oberhalb von Einleitrohren beziehungsweise Rücklaufteilern eingesetzt, um mitgerissene Tropfen vor dem nachfolgenden Kondensator oder Abgassystem abzuscheiden. Sie bestehen aus einem Dichtring aus PTFE und einem mit Tantal verspannten Drahtgeflecht aus PFA / PTFE.

Demister werden direkt in die Verbindung eingespannt und übernehmen somit gleichzeitig die Funktion einer Ringdichtung.

Der für die Abscheidung der Tropfen optimale Gasvolumenstrom ist in der Tabelle angegeben.



Demister ACHD ...-P

Bezeichnung:

Demister, PF-System:

Demister, leitfähig, mit Erdungslasche, PF-System:

Bestell-Nr.

ACHD....-P

ACHD....-P-M2

Beispiel

ACHD 080-P

ACHD 080-P-M2

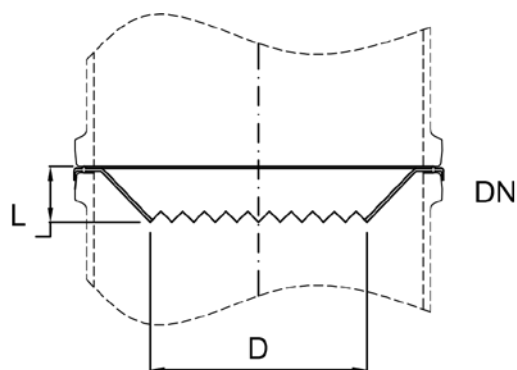
DN	L [mm]	L1 [mm]	Optimaler Gasvolumenstrombereich [m³/h]	Bestell-Nr.
80	5	55	4 – 22	ACHD 080-P
100	5	55	6 – 34	ACHD 100-P
150	6	81	13 - 76	ACHD 150-P
200	6	106	23 - 136	ACHD 200
300	6	106	51 - 305	ACHD 300
400	7	107	90 - 545	ACHD 400
450	7	107	115 - 685	ACHD 450
600	7	107	205 – 1.220	ACHD 600

LEITTRICHTER

Leittrichter werden in Packungskolonnenschüssen eingesetzt, um Flüssigkeit, die die Kolonnenwand herunterläuft, in den Packungsbereich zurückzuleiten. Die Flüssigkeitsverteilung über die Packung kann zum Beispiel durch einen Tüllenverteiler als Wiederverteiler unterhalb des Leittrichters verbessert werden.

Leittrichter sollten bei Packungskolonnen mit mehreren Kolonnenschüssen in regelmäßigen Abständen, meist zwischen zwei Kolonnenschüsse, eingebaut werden.

Die Leittrichter bestehen aus PTFE und übernehmen gleichzeitig die Funktion der Flanschdichtung.



Leittrichter ACDL ...-P

Bezeichnung:

Leittrichter, PF-System:

Leittrichter, leitfähig, mit Erdungslasche, PF-System:

Bestell-Nr.

ACDL...-P

ACDL...-P-M2

Beispiel

ACDL 080-P

ACDL 080-P-M2

DN	L [mm]	D [mm]	freier Querschnitt [%]	Bestell-Nr.
80	15	55	47	ACDL 080-P
100	15	70	49	ACDL 100-P
150	15	105	49	ACDL 150-P
200	25	140	49	ACDL 200
300	25	210	49	ACDL 300
400	35	280	49	ACDL 400
450	35	315	49	ACDL 450
600	35	420	49	ACDL 600

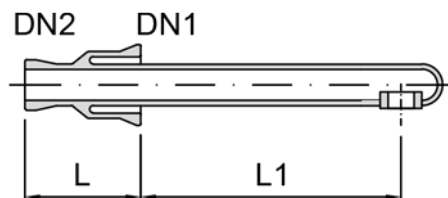
FLÜSSIGKEITSVERTEILER

EINLEITROHRE FÜR KOLONNEN, FLÜSSIGKEIT

Lassen Durchmesser und Art der Kolonne sowie der vorgegebene Volumenstrom eine punktförmige Flüssigkeitsaufgabe zu, so können Einleitrohre verwendet werden. Gerade Einleitrohre werden neben Einleitbrausen bei Extraktionskolonnen zur Einspeisung der zu dispergierenden und der kontinuierlichen Phase eingesetzt.

Überall dort, wo eine punktförmige Aufgabe der Flüssigkeit auf eine Kolonnen-Packung zulässig ist, können abgewinkelte Einleitrohre verwendet werden. Sie eignen sich für den Einbau in Reduzier-T-Stücke (s. Kap. 1 »Rohrleitungen«) oder Abschlusshauben, nicht aber für die Verwendung bei Verteilerböden.

Die Angabe »DN« in nachstehenden Tabellen bezieht sich auf die Nennweite des Kolonnenbauteils



Einleitrohr, abgewinkelt, AIPC ...-P

Bezeichnung:

Einleitrohr für Kolonnen, PF-System:

Einleitrohr für Kolonnen, nicht-leitfähig beschichtet:

Einleitrohr für Kolonnen, leitfähig beschichtet:

Bestell-Nr.

AIPC DN/DN1/DN2-P

AIPC DN/DN1/DN2-P-C1

AIPC DN/DN1/DN2-P-C3

Beispiel

AIPC 300/040/025-P

AIPC 300/040/025-P-C1

AIPC 300/040/025-P-C3

DN	DN1	DN2	L	L1	D	Tropf- stellen/m ²	V @ 1 m/s	B	Bestell-Nr.
			[mm]	[mm]	[mm]	[1/m ²]	[m ³ /h]	[m ³ /m ² h]	
80	40	25	100	100	13,4	201	0,6	119	AIPC 080/040/025-P
100	40	25	100	125	13,4	127	0,6	77	AIPC 100/040/025-P
100	50	25	100	125	13,4	127	0,6	77	AIPC 100/050/025-P
150	40	25	100	150	13,4	57	0,6	134	AIPC 150/040/025-P
150	50	25	100	150	13,4	57	0,6	34	AIPC 150/050/025-P
200	40	25	100	175	13,4	32	0,6	19	AIPC 200/040/025-P
200	50	25	100	175	13,4	32	0,6	19	AIPC 200/050/025-P
300	40	25	100	225	13,4	14	0,6	9	AIPC 300/040/025-P
300	50	25	100	225	13,4	14	0,6	9	AIPC 300/050/025-P
400	80	40	125	300	24,0	8	1,6	13	AIPC 400/080/040-P
450	80	40	125	325	24,0	6	1,6	10	AIPC 450/080/040-P
600	150	50	200	450	37,4	3,5	3,9	13	AIPC 600/150/050-P

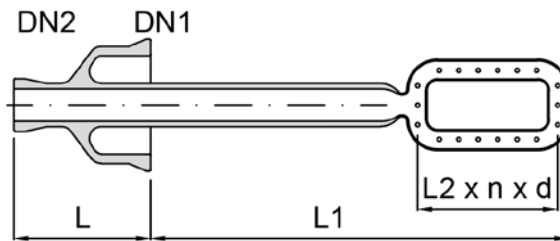
EINLEITRINGBRAUSEN, FLÜSSIGKEIT

Erfordert die gewählte Kolonne eine im Vergleich zum Einleitrohr AIPC feinere Erstverteilung des Volumenstromes beziehungsweise eine höhere Tropfstellenzahl pro m², so können im Nennweitenbereich DN 300 bis DN 600 Einletringbrausen eingesetzt werden. Sie ermöglichen eine ringförmige Flüssigkeitsaufgabe.

Diese nur bei größeren Kolonnendurchmessern sinnvolle Konstruktion gewährleistet einen Aus- und Einbau der Einletringbrause ohne umfangreiche Demontearbeiten und wird über ein standardmäßiges Reduzier-T-Stück oder eine Abschlusshaube eingebaut. Ihre Anpassung an sich ändernde Betriebsbedingungen wird dadurch vereinfacht.

Die Ringbrausen arbeiten in einem engen Betriebsbereich um die angegebenen Volumenströme. Für deutlich abweichende Volumenströme beziehungsweise Berieselungsdichten ist alternativ der Einsatz von Röhren- oder Tüllenverteilern zu prüfen.

Die Angabe »DN« in nachstehenden Tabellen bezieht sich auf die Nennweite des Kolonnenbauteils



Einletringbrause AIRC ...-P

Bezeichnung:	Bestell-Nr.	Beispiel
Einletringbrause, PF-System:	AIRC DN/DN1/DN2-P	AIRC 300/100/025-P
Einletringbrause, nicht-leitfähig beschichtet:	AIRC DN/DN1/DN2-P-C1	AIRC 300/100/025-P-C1
Einletringbrause, leitfähig beschichtet:	AIRC DN/DN1/DN2-P-C3	AIRC 300/100/025-P-C3

DN	DN1	DN2	L	L1	L2 x n x d1	Tropf- stellen/m ²	V ¹⁾ @ 1 m/s	B ¹⁾	Bestell-Nr.
			[mm]	[mm]	[mm x n x mm]	[1/m ²]	[m ³ /h]	[m ³ /m ² h]	
300	100	25	150	225	100 x 30 x 3	420	0,8	11	AIRC 300/100/025-P
400	150	50	200	475	250 x 40 x 3	315	1,0	8	AIRC 400/150/050-P
450	150	50	200	500	250 x 40 x 3	252	1,0	6,5	AIRC 450/150/050-P
600	150	50	200	650	400 x 60 x 3	210	1,5	5,5	AIRC 600/150/050-P

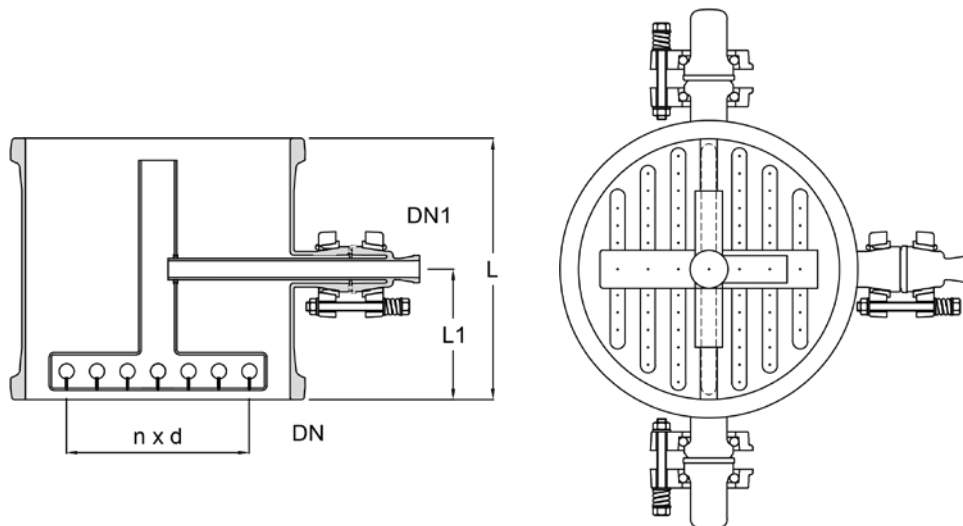
1) Für niederviskose und feststofffreie Flüssigkeiten (<1 cP)

RÖHRENVERTEILER

Der Röhrenverteiler ist insbesondere für eine Erstverteilung und bei Hochvakuumanwendungen bei geordneten Packungen geeignet. Bedingt durch die sich im Staurohr je nach Durchsatz einstellende Stauhöhe ergibt sich bei kleinen bis mittleren Berieselungsdichten eine besonders gleichmäßige Verteilung über den Kolonnenquerschnitt. Darüber hinaus kann er auch zur Wiederverteilung eingesetzt werden, wobei ein Sammler, z.B. ein Rücklaufverteiler vom Typ ACRM, vorgeschaltet werden muss.

Der Röhrenverteiler mit gebohrten, senkrecht nach unten gerichteten Löchern und das Mantelrohr bilden eine komplette Einheit aus Borosilicatglas 3.3. Bei Montage der Kolonne kann zusätzlich eine Feinausrichtung des Verteilers erfolgen um auch gerade bei niedrigen Flüssigkeitsbelastungen eine weiterhin sehr gute Flüssigkeitsverteilung zu erreichen. Die geringfügige Neigung der waagrecht angeordneten Verteilerrohe sorgt für eine gute Restentleerung.

Auf Anfrage liefern wir diese Verteiler in Sonderausführung, d.h. mit von den Angaben in nachstehender Tabelle abweichenden Tropfstellen (Durchmesser und Anzahl der Bohrungen).



Röhrenverteiler ACDT ...-P

Bezeichnung:

Röhrenverteiler, PF-System:

Bestell-Nr.

ACDT DN/DN1-P

Beispiel

ACDT 450/080-P

DN	DN1	L	L1	L2	L3	DxH	nxd1	B ¹⁾	Tropf- stellen/m ²	Bestell-Nr.
		[mm]	[mm]	[mm]	[mm]	[mm]	[mm]	[m ³ /m ² h]	[1/m ²]	
200	25	275	110	165	250	140x60	7 x18	2-20	-	ACDT 200/025-P
300	50	300	125	220	300	230x60	19x18	2-22	-	ACDT 300/050-P
400	50	350	125	275	365	300x60	19x28	2-19	-	ACDT 400/050-P
450	80	375	135	300	390	350x65	19x28	2-17	-	ACDT 450/080-P
600	80	425	175	380	470	465x75	37x28	2-17	523	ACDT 600/080-P

1) Für niederviskose und feststofffreie Flüssigkeiten (<1 cP)

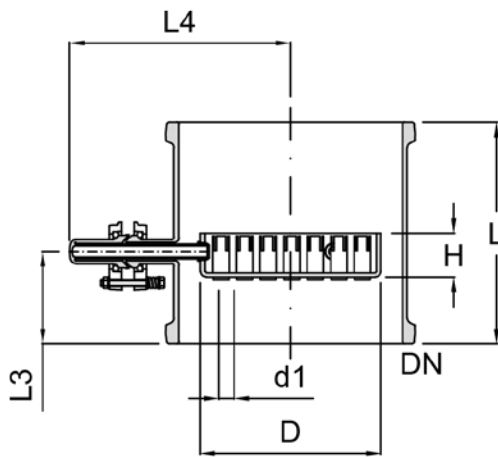
TÜLLENVERTEILER

Der Tüllenverteiler ist für eine Erst- und Wiederverteilung über einen weiten Betriebsbereich bei Packungen geeignet.

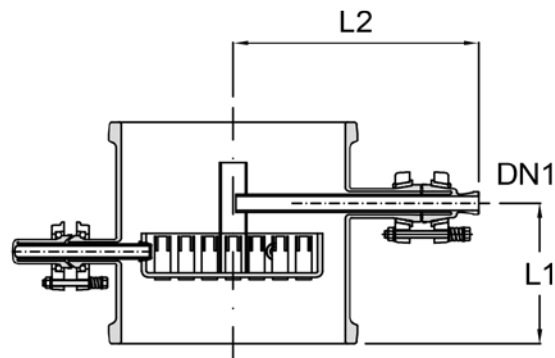
Bedingt durch die sich an den Tüllen je nach Durchsatz einstellende Stauhöhe ergibt sich entlang der Tüllenschlitze eine gleichmäßige Verteilung über den Kolonnenquerschnitt. Zur Erstverteilung, Typ ACDNF, wird zusätzliche eine Leitdüse und Einleitrohr montiert, die Ausführung hat die gleiche Bauhöhe wie der Wiederverteiler, Typ ACDN. In beiden Fällen ist ein Sammler, z.B. ein Leittrichter vom Typ ACDL, vorzuschalten.

Der Tüllenverteiler mit senkrecht nach unten gerichteten PTFE-Tüllen und das Mantelrohr bilden eine komplette Einheit aus Borosilicatglas 3.3 mit PTFE. Bei Montage der Kolonne kann zusätzlich eine Feinausrichtung des Verteilers über drei umfangseitige Finger erfolgen um auch gerade bei niedrigen Flüssigkeitsbelastungen eine weiterhin sehr gute Flüssigkeitsverteilung zu erreichen.

Auf Anfrage liefern wir diese Verteiler gerne in Sonderausführung, z.B. mit von den Angaben in nachstehender Tabelle abweichenden Tropfstellen.



Tüllenverteiler ACDN ...-P



Tüllenverteiler mit Feed ACDNF ...-P

Bezeichnung:

Tüllenverteiler, PF-System:

Tüllenverteiler mit Feed, PF-System:

Bestell-Nr.

ACDN DN/DN1-P

ACDNF DN/DN1-P

Beispiel

ACDN 300/050-P

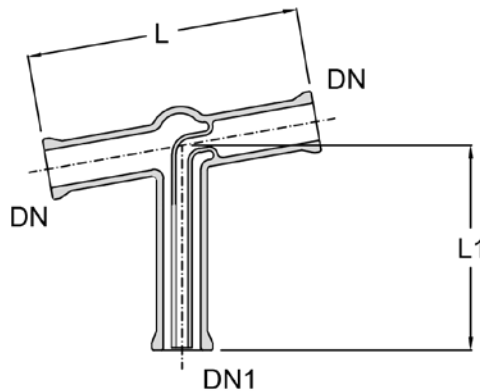
ACDNF 300/050-P

DN	DN1	L	L1	L2	L3	L4	DxH	nx d1	B ¹⁾	Tropfstellen/m ²	Bestell-Nr.
		[mm]	[mm]	[mm]	[mm]	[mm]	[mm]	[mm]	[m ³ /m ² h]	[1/m ²]	
200	25	275	175	225	110	245	140x60	7 x18	4-45	891	ACDN 200/025-P
300	50	300	200	275	125	295	230x60	19x18	5-55	1.075	ACDN 300/050-P
400	50	350	225	300	125	355	300x60	19x28	4-60	605	ACDN 400/050-P
450	50	375	225	350	135	380	350x65	19x28	4-60	478	ACDN 450/050-P
600	50	425	325	425	175	460	465x75	37x28	4-85	523	ACDN 600/050-P

1) Für niederviskose und feststofffreie Flüssigkeiten (<1 cP)

FLÜSSIGKEITSVERSCHLÜSSE

Um den Durchtritt von Dampf über die Destillatleitung bei Verwendung von Rücklaufteilern zu verhindern, sind Flüssigkeitsverschlüsse erforderlich. In der Standardausführung hat der Flüssigkeitsverschluss ACLS eine Neigung von 10°. Für die Entleerung des Flüssigkeitsteilers kann ein Auslaufventil angeflanscht werden.



Flüssigkeitsverschluss ACLS ...-P

Bezeichnung:

Flüssigkeitsverschluss, PF-System:

Flüssigkeitsverschluss, nicht-leitfähig beschichtet:

Flüssigkeitsverschluss, leitfähig beschichtet:

Bestell-Nr.

ACLS DN/DN1 -P

ACLS DN/DN1 -P-C1

ACLS DN/DN1 -P-C3

Beispiel

ACLS 040/025-P

ACLS 040/025-P-C1

ACLS 040/025-P-C3

DN	DN1	L [mm]	L1 [mm]	Bestell-Nr.
25	025	205	160	ACLS 025/025-P
40	025	305	315	ACLS 040/025-P

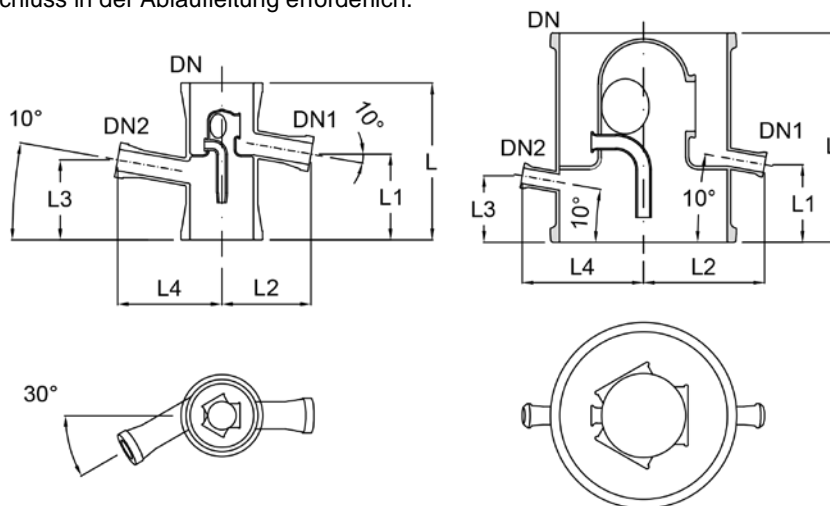
RÜCKLAUFTEILER

Rücklaufteiler werden bei Rektifikationskolonnen und auch einfachen Destillationen zur Aufteilung des anfallenden Kondensats in Rücklauf und Destillatablauf eingesetzt. Je nach Typ können Rücklaufteiler in der Kolonne beziehungsweise vor dem Kondensator oder außerhalb der Kolonne beziehungsweise nach dem Kondensator angeordnet werden. Die Betriebsweise kann manuell oder getaktet zur Einstellung eines Rücklaufverhältnisses sein. Die verschiedenen Typen werden nachfolgend vorgestellt.

RÜCKLAUFTEILER, MANUELL

Manuelle Rücklaufteiler sind für Anordnung innerhalb und außerhalb von Rektifikationskolonnen beziehungsweise vor oder nach dem Kondensator geeignet. Bei der Anordnung in der Kolonne strömt Brüden durch große innenliegende Öffnungen von unten nach oben durch den Rücklaufteiler, während Destillat getrennt geführt von den Brüden von oben umlaufend fließt, gesammelt wird und über den Stutzen DN1 aus dem Rücklaufteiler abfließt. Wird an dem Stutzen DN1 ein Ventil angeordnet und geschlossen dann staut sich Flüssigkeit bis zu dem innenliegenden Überlaufrohr auf und fließt als punktförmige Aufgabe nach unten in die Kolonne ab. Durch Drosselung oder Taktung des Ventils lässt sich das Rücklaufverhältnis bis zum vollständigen Rücklauf einstellen. Optional wird ein weiterer Stutzen DN2 unterhalb des Destillatbodens für Messtechnik vorgesehen, z.B. für eine Temperaturmessung.

Um den Eintritt von Dampf in die Destillatleitung zu verhindern, ist bei diesen Rücklaufteilern ein Flüssigkeitsverschluss in der Ablaufleitung erforderlich.



Rücklaufteiler, manuell ACRM ...-P

Bezeichnung:

Rücklaufteiler, manuell, PF-System:

Rücklaufteiler, manuell, mit Stutzen DN 25 für Temperaturfühler:

Bestell-Nr.

ACRM...-P

ACRM...-P-O5

Beispiel

ACRM 300-P

ACRM 300-P-O5

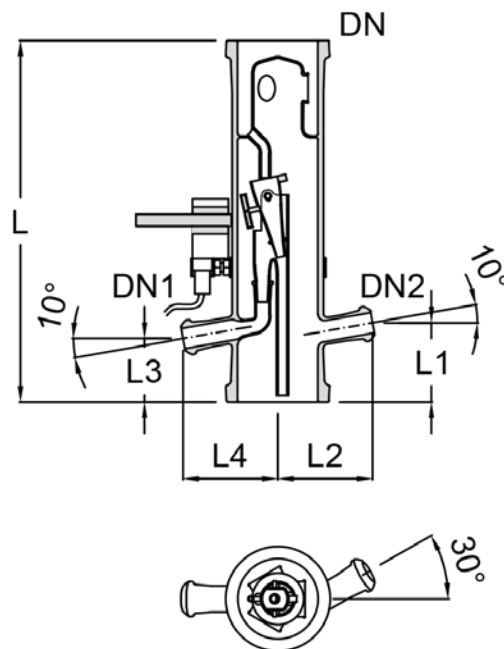
DN	DN1 / DN2	L [mm]	L1 [mm]	L2 [mm]	L3 [mm]	L4 [mm]	A frei [%]	Bestell-Nr.
80	25	190	104	108	126	97	21 %	ACRM 080-P
100	25	255	134	120	121	106	27 %	ACRM 100-P
150	25	255	134	145	145	111	21 %	ACRM 150-P
200	25	380	139	169	169	111	45 %	ACRM 200-P
300	25	380	139	220	220	121	25 %	ACRM 300-P
400	25	450	163	270	270	162	40 %	ACRM 400-P
450	25	610	263	304	304	162	42 %	ACRM 450-P

ELEKTROMAGNETISCHE RÜCKLAUFTEILER, INNEN LIEGEND

Elektromagnetische Rücklaufteiler werden zur Destillataufteilung in rücklaufendes und abgenommenes Destillat analog zum manuellen Rücklaufteiler eingesetzt. Im Unterschied zum manuellen Rücklaufteiler wird beim elektromagnetischen Rücklaufteiler ein beweglich gelagerter Trichter mit eingeschmolzenem Eisenkern eingesetzt, dessen Ablauf je nach Stellung in Richtung Kolonne beziehungsweise Destillatablauf DN1 abfließt. Die Einstellung in eine der beiden Positionen erfolgt durch einen außenliegenden Elektromagneten, bei dem zeitlich getaktet die Stromrichtung geändert wird. Die Taktung entspricht dem eingestellten Rücklaufverhältnis. Zur Temperaturmessung der Brüden ist der Stutzen DN2 vorgesehen.

Um den Eintritt von Dampf in die Destillatleitung zu verhindern, ist bei diesen Rücklaufteilern immer ein Flüssigkeitsverschluss in der Ablaufleitung erforderlich.

Der Elektromagnet ist standardmäßig bereits Teil des Lieferumfangs des Rücklaufteilers, ein Zeitschaltgerät zur Taktung kann als Option getrennt bestellt werden.



Rücklaufteiler, elektromagnetisch ACRE ...-P

Bezeichnung:	Bestell-Nr.	Beispiel
Rücklaufteiler, elektromagnetisch, PF-System:	ACRE....-P	ACRE 080-P
Rücklaufteiler, elektromagnetisch, Ex-Ausführung, PF-System:	ACRE....-P-O6	ACRE 080-P-O6
Rücklaufteiler, Glasmantel, PF-System:	ACRE....-P-SP01	ACRE 080-P-SP01
Elektromagnet für Rücklaufteiler, ATEX T4 ^{1,3)} :	ACRE....-SP05	ACRE 080-SP05
Zeitschaltgerät für Rücklaufteiler ²⁾ :	ACRE....-SP06	ACRE 080-SP06
Zeitschaltgerät für Rücklaufteiler, ATEX T4 ^{2,3)} :	ACRE....-SP07	ACRE 080-SP07

DN	DN1	DN2	L [mm]	L1 [mm]	L2 [mm]	L3 [mm]	Bestell-Nr.
80	25	25	380	126	65	91	ACRE 080-P
100	25	25	455	118	80	101	ACRE 100-P
150	25	25	455	146	79	101	ACRE 150-P
200	25	25	475	171	78	106	ACRE 200-P
300	40	25	500	196	82	121	ACRE 300-P

- 1) Elektromagnet mit 5 m Kabellänge (3x 0,75mm), 24 VDC, Schutzart IP 67, Umgebungstemperatur -40 - +60 °C, incl. Halterung für Kolonne, Anbringung direkt an nicht isoliertem Rücklaufteiler
- 2) Zeitschaltgerät für Nicht-ATEX-Anwendungen, für Einstellung der Rücklauf- und Destillatablaufzeiten und damit des Rücklaufverhältnisses, Anzeige der Taktung des Rücklaufverhältnisses und einer Temperatur (pt100, 3-4 Leiter, nicht Lieferumfang).
Optional mit Steuerungsmöglichkeit der Taktung / Rücklaufverhältnis nach angezeigter Temperatur.
- 3) Bei ATEX-Anwendungen gekapselte Ausführung für Magnet, EX II 2G Ex mb IIC T4 Gb für EX-Zone 1, und überdruckgekapselte Ausführung für Zeitschaltgerät EX II 3GD Ex pz IIC T4 Gc für Zone 2/22 (optional auch für Zone 1 möglich)

RÜCKLAUFTEILER FÜR KONDESATORAUSLASS

Für eine Aufteilung des Destillats nach dem Kondensator kann ein externer Rücklaufteiler eingesetzt werden. Optional kann der Rücklaufteiler korrosionsfest in Boro 3.3 mit PTFE, Typ ACRE, oder in Edelstahl, Typ AERM, ausgeführt werden.

Die Ausführung in Boro 3.3 ist analog zur vorher beschriebenen Ausführung.

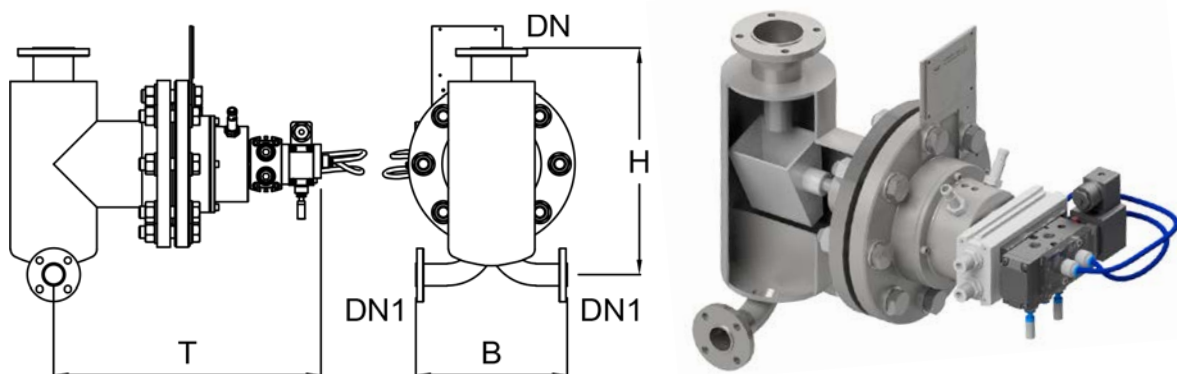
Bei der Edelstahlausführung fließt das Destillat von oben geführt über ein Leitrohr auf einen beweglichen Trichter, der angesteuert von externen Magnetventilen für eine zeitlich getaktete Aufteilung in die beiden getrennten Ablaufwege sorgt. Typischerweise wird auch hier das Kondensat in Destillatablauf und Rücklauf zur Kolonne getrennt. Im Gegensatz zu den vorher beschriebenen Rücklaufteilern ist hier keine Brühdurchführung erforderlich, der lediglich erforderliche Druckausgleich erfolgt über den Zulaufstutzen zum Kondensator. Eine Temperaturmessung ist nicht als Standard vorgesehen.

Um den Eintritt von Dampf in die Destillatleitung zu verhindern, ist bei diesen Rücklaufteilern immer ein Flüssigkeitsverschluss in der Rücklaufleitung erforderlich.

Ein Zeitschaltgerät zur Taktung kann als Option getrennt bestellt werden.

Bezeichnung:	Bestell-Nr.	Beispiel
Rücklaufteiler, elektromagnetisch, Boro 3.3, PF-System:	ACRE....-P	ACRE 080-P
Rücklaufteiler, pneumatisch, Edelstahl ^{1,3)} :	AERM....	AERM 080
Zeitschaltgerät für Rücklaufteiler ²⁾ :	ACRE....-P-SP06	ACRE 080-P-SP06
Zeitschaltgerät für Rücklaufteiler, ATEX T1-T4 ^{2,3)} :	ACRE....-P-SP07	ACRE 080-P-SP07

- 1) Standausführung in 1.4571/1.4404, weiteres produktberührendes Material ist PTFE (Details siehe Flyer AERM auf Webpage)
- 2) Zeitschaltgerät für Nicht-ATEX-Anwendungen, für Einstellung der Rücklauf- und Destillatablaufzeiten und damit des Rücklaufverhältnisses, Anzeige der Taktung des Rücklaufverhältnisses und einer Temperatur (pt100, 3-4 Leiter, nicht Lieferumfang).
Optional mit Steuerungsmöglichkeit der Taktung / Rücklaufverhältnis nach angezeigter Temperatur.
- 3) bei ATEX-Anwendungen überdruckgekapselte Ausführung für Zeitschaltgerät EX II 3GD Ex pz IIC T4 Gc für Zone 2/22 (optional auch für Zone 1 möglich), für die Edelstahlvariante siehe Flyer AERM



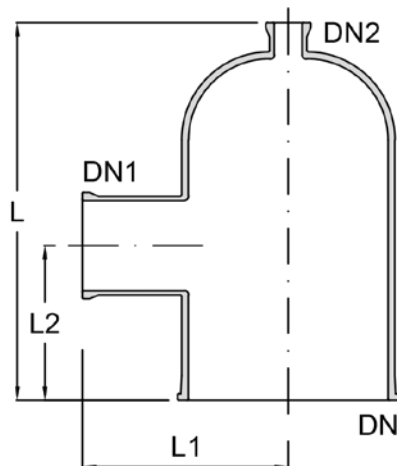
Rücklaufteiler, pneumatisch AERM ...

TYPISCHE GLASBAUTEILE FÜR KOLONNEN

ABSCHLUSSHAUBEN

Abschlusshauben vom Typ ALT haben in der Standardausführung jeweils einen Seiten- und Kopfstutzen.

Die beiden Stutzen können in verschiedenen Nennweiten kombiniert werden um am Kopf der Kolonne Einleitrohre / -ringbrausen, Abgas oder Messtechnik und am Sumpf der Kolonne Brüden, Destillat oder Messtechnik anzuschließen.

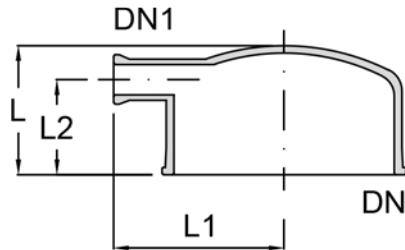


Abschlusshaube ALT ...-P

DN	DN1	DN2	L [mm]	L1 [mm]	L2 [mm]	Bestell-Nr.
80	25	40	180	110	90	ALT 080/025/040-P
80	40	25	180	110	90	ALT 080/040/025-P
100	25	50	230	125	100	ALT 100/025/050-P
100	50	25	230	125	125	ALT 100/050/025-P
150	25	50	240	150	125	ALT 150/025/050-P
150	25	80	240	150	125	ALT 150/025/080-P
150	50	25	240	150	125	ALT 150/050/025-P
150	80	25	255	165	125	ALT 150/080/025-P
200	50	50	350	175	125	ALT 200/050/050-P
200	50	80	300	175	125	ALT 200/050/080-P
200	50	100	300	175	125	ALT 200/050/100-P
200	80	50	375	200	150	ALT 200/080/050-P
200	100	50	425	225	175	ALT 200/100/050-P
300	50	100	400	225	175	ALT 300/050/100-P
300	50	150	400	225	175	ALT 300/050/150-P
300	100	50	475	275	175	ALT 300/100/050-P
300	150	50	550	300	225	ALT 300/150/050-P
400	50	150	500	300	175	ALT 400/050/150-P
400	150	50	600	325	250	ALT 400/150/050-P
450	50	150	550	325	200	ALT 450/050/150-P
450	50	200	550	325	200	ALT 450/050/200-P
450	150	50	675	375	250	ALT 450/150/050-P
450	200	50	750	350	300	ALT 450/200/050-P
600	150	50	800	450	300	ALT 600/150/050-P
600	300	80	850	500	400	ALT 600/300/080-P

FLACHHAUBEN

Flachhauben vom Typ ALF sind platzsparende Kolonnennabschlüsse mit einem Seitenstutzen in standardmäßig kleinerer Nennweite.



Flachhaube ALF ...-P

Bezeichnung:	Bestell-Nr.	Beispiel
Flachhaube, PF-System:	ALF DN/DN1-P	ALF 300/050-P
Flachhaube, nicht-leitfähig beschichtet:	ALF DN/DN1-P-C1	ALF 300/050-P-C1
Flachhaube, leitfähig beschichtet:	ALF DN/DN1-P-C3	ALF 300/050-P-C3

DN	DN1	L [mm]	L1 [mm]	L2 [mm]	Bestell-Nr.
150	040	155	165	110	ALF 150/040-P
150	050	165	165	125	ALF 150/050-P
200	040	175	175	125	ALF 200/040-P
200	050	175	175	125	ALF 200/050-P
300	040	185	225	125	ALF 300/040-P
300	050	185	225	125	ALF 300/050-P
400	040	235	275	150	ALF 400/040-P
400	050	235	275	150	ALF 400/050-P
450	040	275	300	150	ALF 450/040-P
450	050	275	300	150	ALF 450/050-P
600	040	325	375	175	ALF 600/040-P
600	050	325	375	175	ALF 600/050-P

OPTIONEN APPARATE / KOLONNEN

Ergänzend zu den Standardbauteilen können für die Apparate- und Kolonnenbauteile folgende Optionen ausgewählt werden. Dazu ist jeweils am Ende der Artikelnummer die Option anzugeben. Es können auch mehrere Optionen ausgewählt werden, die möglichst in alphabetischer Reihenfolge angegeben werden. In der nachfolgenden Tabelle finden Sie Beispiele zur Artikelnummerierung mit Optionszusätzen.

Bezeichnung:	Bestell-Nr.	Beispiele
Kolonnenschuss, komplett, PF-System:	ACC....-P	ACC 150/1500-P
Kolonnenschuss, leitfähig beschichtet:	ACC....-P-C3	ACC 3150/1500-P-C3
Kolonnenschuss, leitfähig beschichtet, mit $\varnothing_{i \min}$:	ACC....-P-C3-O1	ACC 3150/1500-P-C3-O1
Kolonnenschuss, leitfähig beschichtet, mit $\varnothing_{i \min}$, mit Materialzeugnis 2.1:	ACC....-P-C3-O1-Z2	ACC 150/1500-P-C3-O1-Z2

Folgende Optionen sind auswählbar:

OPTION C – BESCHICHTUNG / GLASART

Als Standard werden die Glasbauteile aus Borosilicatglas 3.3 und ohne Beschichtung eingesetzt. Folgende Optionen sind alternativ möglich:

C1 = Beschichtung, nicht leitfähig

C2 = Beschichtung, nicht leitfähig, für höhere Temperaturen und chemische Beständigkeiten

C3 = Beschichtung leitfähig

C4 = Braunglas

C5 = Quarzglas

OPTION F – FLANSCHART

Als Standard werden Glasbauteile in Borosilicatglas 3.3 mit der Flanschart F4 (PF-System) eingesetzt.

Generell sind auch folgende Flanschanschlüsse für Glasbauteile verfügbar:

F1 = KF-Flansche, Typ KF../1

F2 = KF-Flansche, Typ KF../2

F3 = KF-Flansche, Typ KF../3

F4 = PF-Flansche, Typ PF

F5 = Schlauchanschluss 16 mm

F6 = Schlauchanschluss 26 mm

F7 = GL-Gewinde GL 18

F8 = GL-Gewinde GL 25

F9 = NS 29/32

F10 = NS 45/40

Als Optionen können alle anderen Kombinationen der Flanscharten F1 bis F4 gewählt werden, die Einsatzmöglichkeit der weiteren Flanscharten für das jeweils gewünschte Bauteil prüfen wir gerne für Sie.

OPTION M – MATERIAL / PTFE-AUSFÜHRUNG

Für einige Bauteile können vom Standard abweichende Materialien gewählt werden.

M1 = PTFE leitfähig

M2 = PTFE leitfähig mit Erdung

M3 = Edelstahl 1.4301

M4 = Edelstahl 1.4571/1.4404

OPTION O – SONDEROPTIONEN

Für einige Bauteile werden die nachfolgenden Sonderoptionen angeboten.

O1 = Rohre Typ PP bzw. Kolonnenschüsse Typ ACC(T/P/PT/PV) mit durchgängigem Mindestinnendurchmesser gemäß Nennweite im Bereich der strukturierten Packungen

O2 = Rohre Typ PP mit kalibriertem Innendurchmesser

O3 = Korrosionsfeste Ausführung Sieb-/Glockenböden

O4 = ATEX-konforme Ausführung für Isoliermanschette mit elektrischer Beheizung

O5 = Messstutzen für Rücklaufteiler

O6 = ATEX-konforme Ausführung Elektromagnetischer Rücklaufteiler

O10 = Abmessungen gemäß alter Ausführung

O20 = RASCHIG-Ringe Klarglas

O21 = RASCHIG-Ringe mit Innenstruktur, Glas

O31 = PALL-Ringe, Edelstahl

O32 = PALL-Ringe, PVDF

O33 = PALL-Ringe, PP

O41 = Intalox-Sättel, Keramik

OPTION SP – ERSATZTEILE

Die Ersatzteile sind individuell zu den jeweiligen Artikeln angegeben.

OPTION Z – ZERTIFIKATE

Standard ist die Lieferung ohne Zertifikate.

Optional können mit der Lieferung folgende Zertifikate mitgeliefert werden:

Z1 = FDA-Materialzertifikat¹⁾

Z2 = Materialzeugnis 2.1

Z3 = TA-Luft-Zertifikat

1) FDA-Materialzertifikate sind für Bauteile mit PTFE produktberührend lieferbar.