

## ALLGEMEINES

Für Glasrohrleitungen und Apparate können verschiedene Armaturen eingesetzt werden, die produktseitig mit Borosilicatglas 3.3 und PTFE als Dichtungs- und Einbauwerkstoff oder ähnlichen hochkorrosionsfesten Werkstoffen ausgeführt werden. Ein Beispiel sind das dargestellte Schrägsitzventil und Bodenablassventil.



Schrägsitzventil VS...



Bodenablassventil VOB...

Zusätzlich gibt es eine Reihe von Optionen wie flexible Bedienungsverlängerungen für Armaturen an schwer zugänglichen Stellen, siehe nachfolgendes Foto, Stellungspositionsrückmeldungen für manuelle und gesteuerte Armaturen, buntmetallfreie Ventilausführung oder auch pneumatische angesteuerte Armaturen.



Eckventil VE...-H... mit flexibler Bedienungsverlängerung



Schrägsitzventil VS...-O3 mit Positionsrückmeldung ZU

Die Armaturen aus Borosilicatglas 3.3 sowie die Anschlussflanschverbindungen sind nach TA-Luft zugelassen. Die in Kapitel 10 angegebenen Betriebsbedingungen für Armaturen im KF-System sind zu beachten.

Für spezielle über diesen Katalog hinausgehende Anforderungen bei Ihrer Anwendung wenden Sie sich bitte an unsere Fachabteilungen.

Eine Übersicht der verschiedenen Armaturen ist nachfolgend dargestellt:

Ventile für Rohrleitungen, Auf/Zu:

- Schrägsitzventil, Typ VS ...
- Eckventil, Typ VE ...
- Entleerungsventil, Typ VD ...
- Entlüftungsventil, Typ VA ...
- Dreiwegeventil, Typ VT ...
- Doppelventil, Typ VED...
- Hochdruckeckventil, ausgekleidet, Typ VEP...



Probenahme:

- Probenahmesystem, flüssig, waagrecht, Typ VSL ...
- Probenahmesystem, gasförmig kondensierbar, Typ VSG ...
- Probenahmesystem in Reaktoren, flüssig, Typ VSR ...

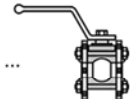


Optionen:

- Flexible Verlängerung
- pneumatische Ausführung
- buntmetallfreie Ausführung
- Edelstahl Ausführung

Kugelhahn / Klappe:

- Kugelhahn, kompakt, Typ VBP ...
- Kugelhahn, Glasanschluss, Typ VBG ...
- Klappe, Typ VFP ...



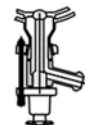
Rückschlagarmaturen

- Rückschlagventil, vertikal, Typ VNV ...
- Rückschlagventil, vertikal, als Rohrleitungseinsatz, Typ VNV ...-O8
- Rückschlagklappe, horizontal, Typ VNH ...



Apparate- und Spezialarmaturen:

- Bodenablassventil, Typ VOB ...
- Berstscheibe, Typ VBD ...
- Membranventil, Typ VM ...
- Begasungsventil, Typ VG ...
- Schmutzfänger, Typ VFD...
- Rohrleitungsfilter, Typ VFF...



Ventil mit Kontrollfunktion:

- Druckhalteventil (Überströmventil), manuell, Typ VP ...
- Druckminderventil, manuell, Typ VR ...
- Regelventil, manuell (Nadelventil), Typ VCM ...
- Regelventil, el./pneumatisch, Typ VCE ...
- Dreiwegeventil, getaktet (z.B. als Rücklaufteiler) (siehe "Apparate", Kap. 7)



## VENTILE, AUF/ZU

Ventile werden in hochkorrosionsfester Ausführung mit einem Ventilgehäuse aus Borosilicatglas 3.3 und Ventilstempel aus PTFE gebaut. Der Ventilstempel ist balgförmig ausgeführt und wird über eine Spindel stopfbuchsfrei bedient. Neben Öffnen / Schließen kann über den Kegel des Ventilstempels der Durchfluss gedrosselt und eingestellt werden.

Die Auf-/Zu-Ventile werden als Schrägsitz- und Eckventile angeboten. Zu den Ventilen können die am Ende des Kapitels angegebenen Optionen ausgewählt werden. Beispiele sind:

<b>OPTIONEN MANUELLE AUF/ZU-VENTILE:</b>	<b>Bestell-Nr.</b>	<b>Beispiel</b>
Schrägsitzventil, KF-System:	VS....-K	VS 025-K
Eckventil, KF-System:	VE....-K	VE 025-K
Eckventil, KF-System, alte Gehäuseform:	VE....-K-O10	VE 025-K-O10
Eckventil, KF-System, mit kundenseitiger TAG-Nummer:	VE....-K-TAG	VE 025-K-TAG
Schrägsitzventil, KF-System, flexible Bedienungsverlängerung 1 m:	VS....-K-H22	VS 025-K-H22
Schrägsitzventil, KF-System, manuell, Positionsrückmeldung ZU:	VS....-K-O3	VS 025-K-O3
Schrägsitzventil, KF-System, PTFE leitfähig mit Erdung:	VS....-K-M2	VS 025-K-M2
Schrägsitzventil, KF-System, mit PTFE-Rundbälgen:	VS....-K-M3	VS 025-K-M3
Schrägsitzventil, KF-System, Beschichtung und PTFE leitfähig:	VS....-K-C3-M2	VS 025-K-C3-M2
Eckventil, KF-System, mit FDA-Materialzertifikaten:	VE....-K-Z1	VE 025-K-Z1

Zu den Ventilen können durch Angabe der Option „SP...“ auch Ersatzteile nachbestellt werden.

<b>ERSATZTEILE MANUELLER AUF/ZU-VENTILE:</b>	<b>Bestell-Nr.</b>	<b>Beispiel</b>
Glasventilkörper für Eckventil, KF-System:	VS....-K-SP01	VS 025-K-SP01
PTFE-Stempel für Auf/Zu-Ventile, PF- und KF-System:	VS....-SP02	VS 025-SP02
PTFE-Stempel für Auf/Zu-Ventile, KF-System, alte Ausführung:	VS....-K-O10-SP02	VS 025-K-O10-SP02
Ventiloberteil, manuell, PF- und KF-System:	VS....-SP03	VS 025-SP03
Ventiloberteil und PTFE-Stempel, PF- und KF-System:	VS....-SP04	VS 025-SP04

Optional können die Auf/Zu-Ventile auch mit einem pneumatischen Antrieb des Fabrikats SAMSON ausgeführt werden. Zur Halterung der pneumatischen Ventile ist jeweils eine der Jochstangen mit einem ¾“-Anschlussgestellverbinder ausgestattet. Die Armaturendruckluft beträgt für alle Stellantriebe 2,5 bar und darf um nicht mehr als 10 % überschritten werden. Auf Wunsch kann zusätzlich ein Zuluft-Druckregler angebaut werden.

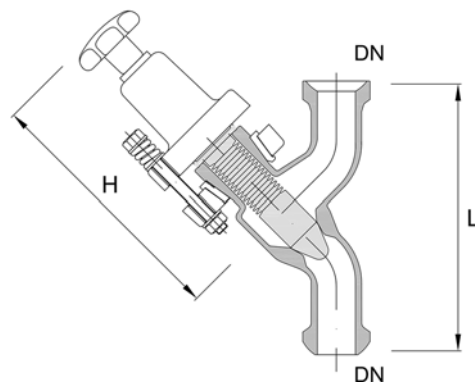
Zu den pneumatischen Ventilen können die am Ende des Kapitels angegebenen Optionen – RP ... mit folgenden grundsätzlichen Festlegungen ausgewählt werden.

- EX-Ausführung (ATEX)
- Sicherheitsstellung AUF / ZU
- Positionsanzeiger für Ventilstellung AUF / ZU
- Ausführung mit / ohne Magnetventil

Beispiele für Artikelbezeichnungen entsprechender pneumatischer Ventile sind:

<b>ERGÄNZENDE OPTIONEN PNEUMATISCH:</b>	<b>Bestell-Nr.</b>	<b>Beispiel</b>
Eckventil, KF-System, pneumatisch, keine EX-Ausführung, Federkraft ZU, ohne Positionsrückmelder, ohne Magnetventil	VE....-K-RP0100	VE 025-K-RP0100
Eckventil, KF-System, pneumatisch, EX-Ausführung, Federkraft AUF, mit AUF/ZU Positionsrückmelder, mit Magnetventil	VE....-K-RP1231	VE 025-K-RP1231

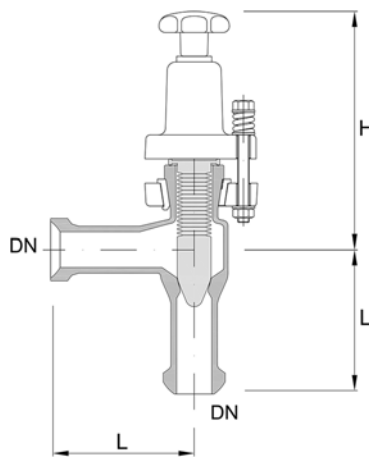
SCHRÄGSITZVENTIL, AUF/ZU



Schrägsitzventil VS...-K

DN	H [mm]	L [mm]	Bestell-Nr.
15	85	150	VS 015-K
25	170	200	VS 025-K
40	215	300	VS 040-K
50	210	300	VS 050-K
80	290	400	VS 080-K
100	330	500	VS 100-K

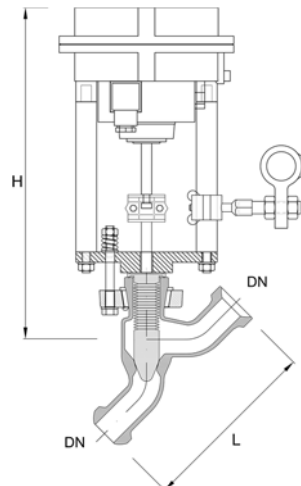
ECKVENTIL, AUF/ZU



Ecksitzventil VE...-K

DN	H [mm]	L [mm]	Bestell-Nr.
15	85	50	VE 015-K
25	170	100	VE 025-K
40	215	150	VE 040-K
50	210	200	VE 050-K
80	290	200	VE 080-K
100	330	250	VE 100-K

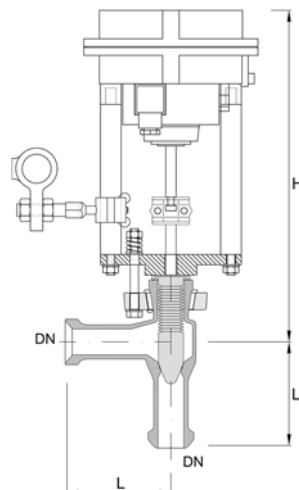
SCHRÄGSITZVENTIL, AUF/ZU, PNEUMATISCH



Schrägsitzventil, pneumatisch VS...-K-RP...

DN	H* [mm]	L [mm]	Bestell-Nr.
25	320	200	<a href="#">VS 025-K-RP...</a>
40	360	300	<a href="#">VS 040-K-RP...</a>
50	360	300	<a href="#">VS 050-K-RP...</a>
80	410	400	<a href="#">VS 080-K-RP...</a>
100	430	500	<a href="#">VS 100-K-RP...</a>

ECKVENTIL, AUF/ZU, PNEUMATISCH



Eckventil, pneumatisch VE...-K-RP...

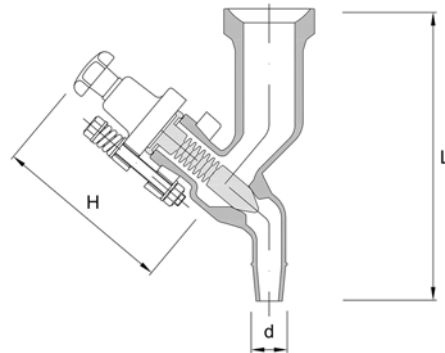
DN	H* [mm]	L [mm]	Bestell-Nr.
25	320	100	<a href="#">VE 025-K-RP...</a>
40	360	150	<a href="#">VE 040-K-RP...</a>
50	360	200	<a href="#">VE 050-K-RP...</a>
80	410	200	<a href="#">VE 080-K-RP...</a>
100	430	250	<a href="#">VE 100-K-RP...</a>

\* Für Ventile mit Positionsrückmeldung verlängert sich die Baulänge H um ca. 45 mm

## ENTLEERUNGSVENTIL, AUF/ZU

Entleerungsventile sind als Durchgangsventile mit reduziertem Ventilsitzquerschnitt und Auslassdurchmesser sowie Schlaucholivenanschluss ausgeführt.

Zu den Entleerungsventilen gibt es eine Reihe von Optionen, zum Beispiel Ventile mit kundenspezifischen Schlauchanschluss oder Ventile mit Auslassgewinde und Verschlusskappe statt Schlaucholive. Außerdem können die kundenseitige TAG-Nummer für die Armatur angebracht und Zertifikate mitgeliefert werden.



Entleerungsventil VD...-K

### Bezeichnung:

Bezeichnung:	Bestell-Nr.	Beispiel
Entleerungsventil, KF-System:	VD....-K	VD 025-K
Entleerungsventil, KF-System, mit kundenseitiger TAG-Nummer:	VD....-K-TAG	VD 025-K-TAG
Entleerungsventil, KF-System, mit vergrößerter 26 mm Schlaucholive:	VD....-K-F6	VD 025-K-F6
Entleerungsventil, KF-System, mit Gewinde GL 25 ohne Schraubkappe:	VD....-K-F8	VD 025-K-F8
Entleerungsventil, KF-System, mit Gewinde GL 25 und Schraubkappe:	VD....-K-F8-O11	VD 025-K-F8-O11
Entleerungsventil, KF-System, Bedienungsverlängerung 1 m:	VD....-K-H22	VD 025-K-H22
Entleerungsventil, KF-System, PTFE leitfähig mit Erdung:	VD....-K-M2	VD 025-K-M2
Entleerungsventil, KF-System, mit FDA-Materialzertifikaten:	VD....-K-Z1	VD 025-K-Z1

### Ersatzteile:

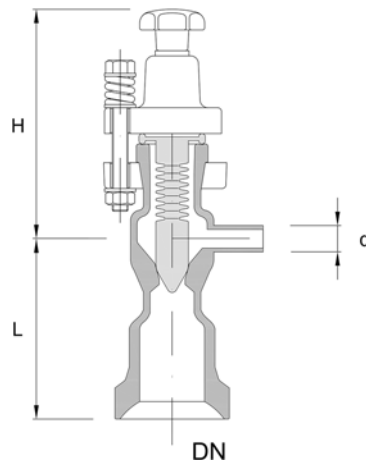
Ersatzteile:	Bestell-Nr.	Beispiel
PTFE-Stempel für Entleerungsventil:	VD....-SP02	VD 025-SP02

DN	H [mm]	d [mm]	L [mm]	Bestell-Nr.
15	85	Ø16	140	<b>VD 015-K</b>
25	85	Ø16	150	<b>VD 025-K</b>
40	170	Ø26	200	<b>VD 040-K</b>
50	170	Ø26	200	<b>VD 050-K</b>

## LÜFTUNGSVENTIL

Als Lüftungsventile werden meist Entleerungsventile eingesetzt.

Alternativ dazu können die nachfolgenden Lüftungsventile als platzsparende und fein einstellbare Variante zum Be- und Entlüften von Apparaten und Rohrleitungen eingesetzt werden.



Lüftungsventil VA...-K

**Bezeichnung:**

Lüftungsventil, KF-System:

Lüftungsventil, KF-System, mit kundenseitiger TAG-Nummer:

Lüftungsventil, KF-System, PTFE leitfähig:

Lüftungsventil, KF-System, mit FDA-Materialzertifikaten:

**Bestell-Nr.**

VA...-K

VA...-K-TAG

VA...-K-M2

VA...-K-Z1

**Beispiel**

VA 025-K

VA 025-K-TAG

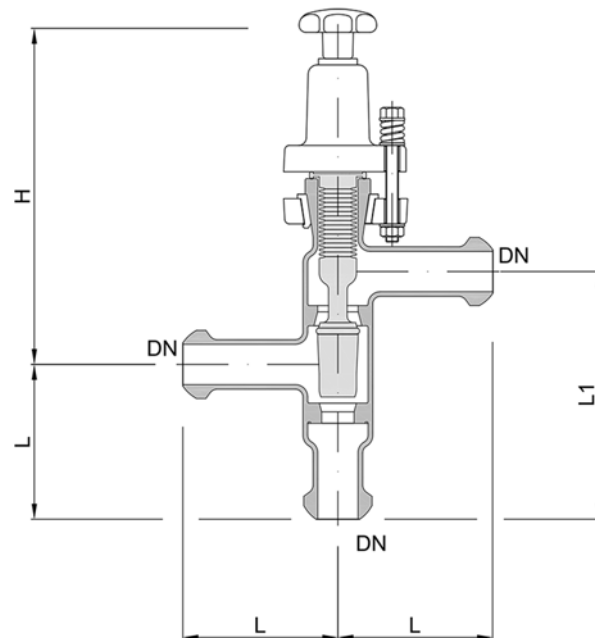
VA 025-K-M2

VA 025-K-Z1

DN	L [mm]	d [mm]	H [mm]	Bestell-Nr.
15	70	Ø10	130	<b>VA 015-K</b>
25	70	Ø10	140	<b>VA 025-K</b>
40	70	Ø10	145	<b>VA 040-K</b>

## DREIWEGEVENTIL

Dreiwegeventile werden mit doppeltem Ventilsitz ausgeführt, so dass mindestens ein Durchgang immer geöffnet ist. Entsprechend werden Dreiwegeventile immer dann eingesetzt wenn man sicherstellen möchte, dass nicht beide Abgänge gleichzeitig geschlossen sind und sich in der Zuleitung ein unzulässig hoher Druck aufbauen kann.



Dreiwegeventil VT...-K

**Bezeichnung:**

Dreiwegeventil, KF-System:

Dreiwegeventil, mit kundenseitiger TAG-Nummer:

Dreiwegeventil, KF-System, PTFE leitfähig:

Dreiwegeventil, KF-System, mit FDA-Materialzertifikaten:

**Bestell-Nr.**

VT....-K

VT....-K-TAG

VT....-K-M2

VT....-K-Z1

**Beispiel**

VT 025-K

VT 025-K-TAG

VT 025-K-M2

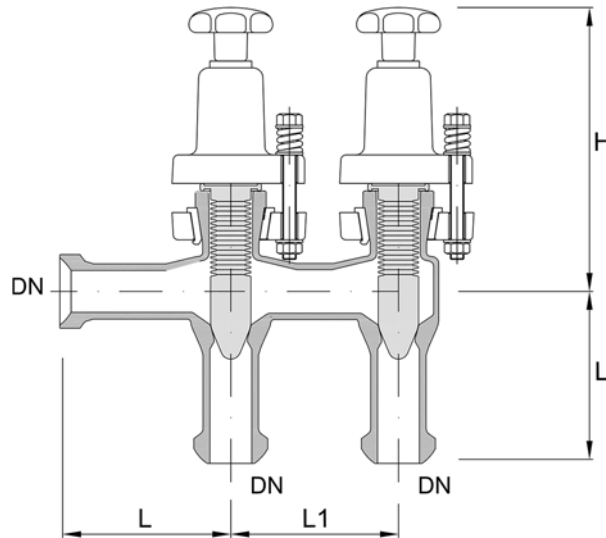
VT 025-K-Z1

DN	L [mm]	L1 [mm]	H [mm]	Bestell-Nr.
25	100	160	232	<a href="#">VT 025-K</a>
40	150	220	270	<a href="#">VT 040-K</a>



**DOPPELVENTIL**

Doppel- oder Mehrfachventile werden zur platzsparenden und totraumvermeidenden Aufteilung von Flüssigkeitsverteilung eingesetzt. So kann zum Beispiel Destillat auf mehrere Destillatsammelgefäße aufgeteilt werden.



Doppelventil VED...-K

**Bezeichnung:**

Doppelventil, KF-System:

Doppelventil, mit kundenseitiger TAG-Nummer:

Doppelventil, KF-System, PTFE leitfähig:

Mehrfachventil, KF-System, zum Beispiel Ausführung mit 3 Ventilen:

**Bestell-Nr.**

VED....-K

VED....-K-TAG

VED....-K-M2

VED....-K-O53

**Beispiel**

VED 025-K

VED 025-K-TAG

VED 025-K-M2

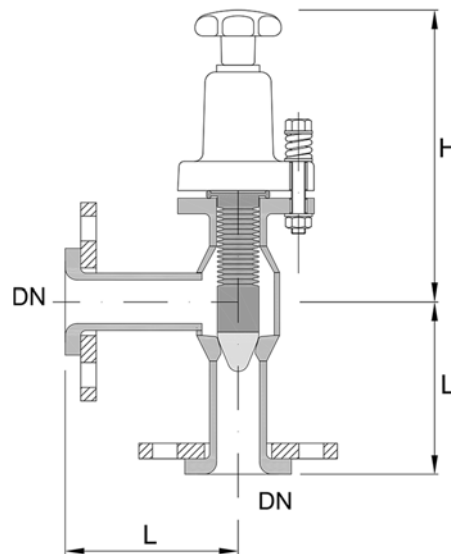
VED 025-K-O53

DN	L [mm]	L1 [mm]	H [mm]	Bestell-Nr.
15	50	75	85	<b>VED 015-K</b>
25	100	100	170	<b>VED 025-K</b>
40	150	150	215	<b>VED 040-K</b>

**HOCHDRUCKECKVENTIL**

Hochdruckeckventile sind speziell zum Übergang von Apparaten, die unter höherem Druck betrieben werden, und Glasleitungen mit dem dafür zulässigen Betriebsbereich vorgesehen. Eine typische Anwendungsstelle ist der Anschluss von Eckventilen zur Dosierung auf emaillierten Behältern, so dass einerseits eine dosierte Zugabe oder Rückfluss in den Behälter möglich ist, andererseits der Reaktor vor oder nach der Dosage unter erhöhtem Druck betrieben werden kann.

Die Flanschanschlüsse der Hochdruckventile sind generell gemäß EN 1092-1, PN 10, ausgeführt. Der zul. Betriebsdruck ist jeweils -1/+10 barg. Die zul. Betriebstemperatur beträgt 0/+150 °C, kann aber gemäß der Projektanforderungen angepasst werden.



Hochdruckventil VEP...

**Bezeichnung:**

Hochdruckeckventil:

Hochdruckeckventil, PTFE / ETFE leitfähig:

**Bestell-Nr.**

VEP....

VEP....-M2

**Beispiel**

VEP 025

VEP 025-M2

DN	H [mm]	L [mm]	zul. Betriebsdruck [barg]	Bestell-Nr.
25	170	100	-1/+10	<b>VEP 025</b>
40	215	150	-1/+10	<b>VEP 040</b>
50	210	150	-1/+10	<b>VEP 050</b>

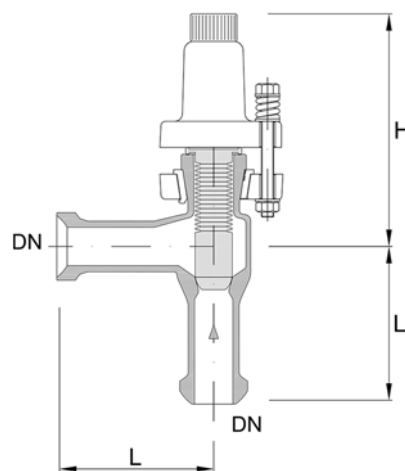
**DRUCKHALTEVENTIL**

Druckhalteventile werden zur Einstellung eines konstanten Vordrucks eingesetzt. Der typische Anwendungsfall ist die Druckhaltung bei Pumpen.

Zur Einstellung des gewünschten Vordrucks kann die Feder im Inneren des Ventiloberteils gezielt vorgespannt werden. Als Standard wird ein Vordruck von 0,5 bar über dem atmosphärischen Druck am Ventilaustritt eingestellt. Die Vorspannung kann kundenseitig unter Beachtung der zulässigen Betriebsbedingungen bis zu 1,5 bar Differenzdruck zwischen Ventilein- und Austritt eingestellt werden.

Optional können Druckhalteventile mit Anlüftungsvorrichtung geliefert werden, zum Beispiel zur Entleerung von Pumpenleitungen.

Druckhalteventile dürfen nicht als Sicherheitsventile eingesetzt werden, da die für solche Anwendungen erforderliche Zulassung nicht vorliegt.



Druckhalteventile VP...-K

**Bezeichnung:**

Druckhalteventil, KF-System:

Druckhalteventil, KF-System, mit Anlüftung:

Druckhalteventil, KF-System, PTFE leitfähig mit Erdung:

Druckhalteventil, KF-System, mit FDA-Materialzertifikaten:

**Bestell-Nr.**

VP...-K

VP...-K-O4

VP...-K-M2

VP...-K-Z1

**Beispiel**

VP 025-K

VP 025-K-O4

VP 025-K-M2

VP 025-K-Z1

**Ersatzteile:**

PTFE-Stempel für Druckhalteventil:

**Bestell-Nr.**

VP...-SP02

**Beispiel**

VP 025-SP02

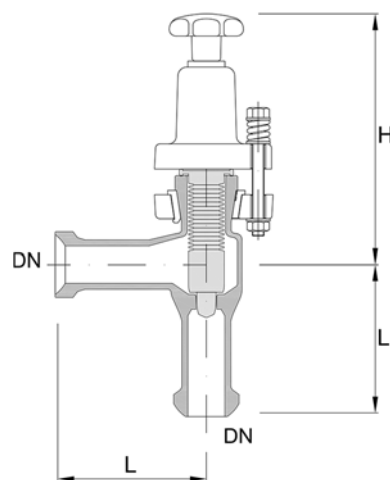
DN	H [mm]	L [mm]	Bestell-Nr.
15	85	50	<b>VP 015-K</b>
25	170	100	<b>VP 025-K</b>
40	215	150	<b>VP 040-K</b>
50	210	150	<b>VP 050-K</b>

**REGELVENTILE**

Zur gezielten Regelung beziehungsweise Steuerung von Durchflüssen werden Regelventile hergestellt, die einen definierten Durchflussregelbereich haben. Dieser Durchflussbereich ist durch den sogenannten »Kvs-Wert« definiert, der für einen Druckverlust von  $p=1$  bar den Durchfluss in  $m^3/h$  Wasser bei  $20\text{ }^\circ\text{C}$  durch das voll geöffnete Ventil angibt. Die möglichen Kvs-Werte reichen von 0,1 – 40 und sind in linearer Ausführung. Generell werden Regelventile in Eckausführung geliefert.

**HANDREGELVENTIL**

Handregelventile werden produktberührend aus Borosilicatglas 3.3 und PTFE als Ventilstempel mit Regelspitze ausgeführt. Für manuelle Regelventile sind beispielsweise folgende Optionen auswählbar.



Regelventil, manuell VCE...-K-RC...

**Bezeichnung:**

- Regelventil, manuell, Kvs-Wert 6,3:
- Regelventil, manuell, kundenseitige TAG-Nummer:
- Regelventil, manuell, Kvs-Wert 16,0:
- Regelventil, manuell, Kvs-Wert 6,3, PTFE leitfähig:

**Bestell-Nr.**

- VCE...-K-RC063
- VCE...-K-RC063-TAG
- VCE...-K-RC160
- VCE...-K-RC063-M2

**Beispiel**

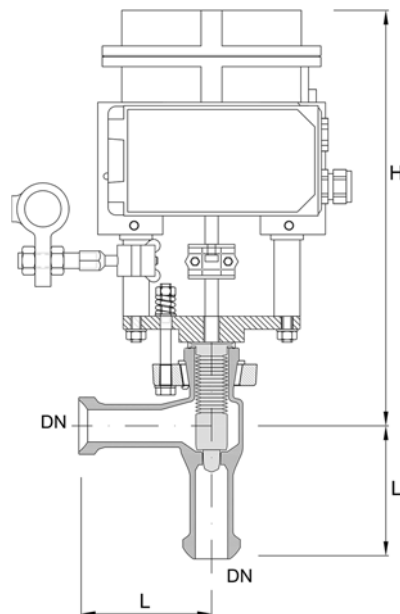
- VCE 025-K-RC063
- VCE 025-K-RC063-TAG
- VCE 040-K-RC160
- VCE 025-K-RC063-M2

DN	L [mm]	H [mm]	Kvs-Wert	Bestell-Nr.
15	50	85	0,1 – 1,6	<b>VCE 015-K-RC...</b>
25	100	170	0,1 – 6,3	<b>VCE 025-K-RC...</b>
40	150	215	6,3 - 16	<b>VCE 040-K-RC...</b>
50	150	210	16 - 40	<b>VCE 050-K-RC...</b>

**REGELVENTIL MIT PNEUMATISCHEM STELLANTRIEB**

Regelventile können statt mit manueller Bedienung auch mit einem pneumatischen Antrieb des Fabrikats SAMSON versehen werden. Zur Halterung der Ventile ist jeweils eine der Jochstangen mit einem 3/4"-Anschlussgestellverbinder ausgestattet. Die Armaturendruckluft beträgt für alle Stellantriebe 2,5 bar und darf um nicht mehr als 10 % überschritten werden. Auf Wunsch kann zusätzlich ein Zuluft-Druckregler angebaut werden. Die Regelventile sind standardmäßig mit einem elektropneumatischer Stellungsregler (I/P-Ausführung, Führungssignal 4...20 mA) ausgestattet.

Die Membranantriebe sind auch mit HART- oder PROFIBUS-Stellungsreglern lieferbar. Im Bedarfsfall wenden Sie sich zur Abstimmung über den Standard hinausgehender Optionen an unsere Fachabteilung.



Regelventil, pneumatisch VCE...-K-RC...-RP...

Folgende Optionen RP ... sind für pneumatische Regelventile möglich:

- ATEX-Ausführung
- Sicherheitsstellung
- Grenzsinalgeber mit eingebauten induktiven Näherungsschaltern oder eingebauter analoger Stellungsrückmelder (4...20 mA)
- Mit / ohne 3/2-Wege-Magnetventil

**Bezeichnung:**

Eckventil, pneumatisch, kein EX, Federkraft ZU, ohne Rückmelder, ohne Magnetventil:

**Bestell-Nr.**

VCE....-K-RC063-RP0100

**Beispiel**

VCE 025-K-RC063-RP0100

Eckventil, pneumatisch, ATEX, Federkraft AUF, mit analogem Stellungsrückmelder, mit Magnetventil:

VCE....-K-RC063-RP1241

VCE 025-K-RC063-RP1241

DN	L [mm]	H [mm]	Kvs-Wert	Bestell-Nr.
15	50	290	0,1 – 1,6	VCE 015-K-RC...-RP...
25	100	320	0,1 – 6,3	VCE 025-K-RC...-RP...
40	150	360	6,3 - 16	VCE 040-K-RC...-RP...
50	150	360	16 - 40	VCE 050-K-RC...-RP...

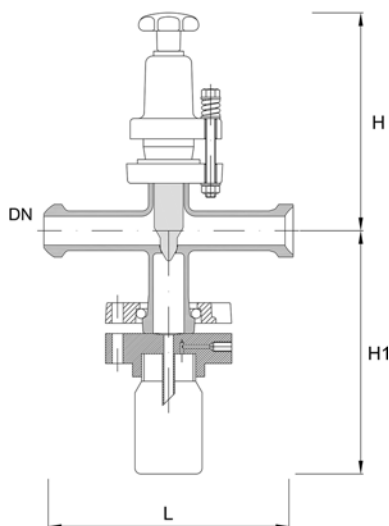
**PROBENAHEVENTILE**

Probenahmeventile werden im Glasapparatebau sowohl für Apparate als auch für Rohrleitungen benötigt. Die Proben werden meist flüssig gezogen, zum Teil aber auch als kondensierbare Gase. Die entsprechenden Standardlösungen werden nachfolgend beschrieben.

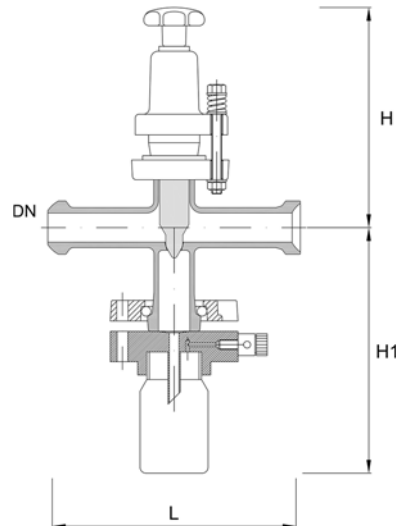
**PROBENAHEVENTILE FÜR FLÜSSIGKEITEN AUS ROHRLEITUNGEN**

Zur tottraumarmen Probenahme von Flüssigkeiten aus waagrechten Rohrleitungen werden Probenahmeventile vom Typ VSL eingesetzt. Die Standard-Probenahmeventile werden für Normaldruck- und leichte Überdruckbedingungen eingesetzt. Bei einem Betrieb unter Vakuum erfolgt die Entnahme von Proben mit Ventilen vom Typ VSL mit der Option V.

Die Flüssigkeitsprobe fließt in eine vakuumfeste, anschraubbare 100 ml Laborflasche mit GL 45 Gewinde und kann von dort entnommen werden. Zum Druckausgleich beziehungsweise zum Ziehen von Vakuum über einen G1/4“-Dreiwegehahn ist eine seitliche Bohrung am Probenahmeflansch angebracht.



Probenahmeventil VSL...-K



Probenahmeventil für Vakuum VSL...-K-V

**Bezeichnung:**

- Probenahmeventil für Rohrleitungen:
- Probenahmeventil für Rohrleitungen, für Vakuum:
- Probenahmeventil für Rohrleitungen, PTFE leitfähig:

**Bestell-Nr.**

- VSL...-K
- VSL...-K-V
- VSL...-K-M2

**Beispiel**

- VSL 025-K
- VSL 025-K-V
- VSL 025-K-M2

**Ersatzteile:**

- PTFE-Stempel für Probenahmeventil:
- Probenahmeflasche, 100 ml:

**Bestell-Nr.**

- VSL...-SP02
- VSL...-SP04

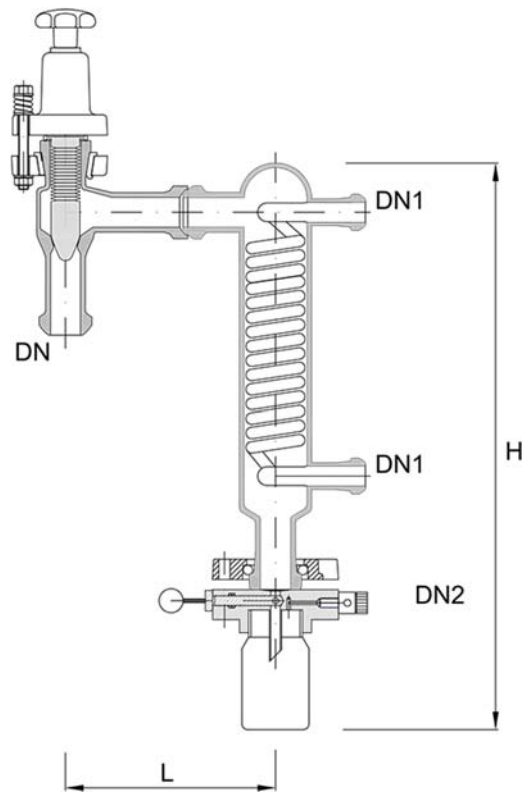
**Beispiel**

- VSL 025-SP02
- VSL 025-SP04

DN	L [mm]	H [mm]	H1 [mm]	Bestell-Nr.
15	200	140	210	<b>VSL 025-K</b>
25	200	200	215	<b>VSL 040-K</b>
40	300	200	223	<b>VSL 025-K</b>
50	300	200	228	<b>VSL 050-K</b>

**PROBENAHME FÜR KONDENSIERBARE GASE UND AUFFANGKOLBEN**

Probenahmeventile oder besser Probenahmesysteme für kondensierbare Gase sind anflanschbar an Apparate oder Apparatezuleitungen, beispielsweise an Seitenstutzen von Destillations- oder Rektifikationskolonnen. Die Gase werden in einem 0,1 m<sup>2</sup> Wärmetauscher kondensiert und in einer anschraubbaren 100 ml Probenahme flasche aufgefangen. Über den PPh-Anschlussflansch wird entlüftet beziehungsweise über ein 3/2-Wegeventil Vakuum gezogen oder inertisiert / Druck ausgeglichen.



Probenahme für kondensierbare Gase, Typ VSG...-K-V

**Bezeichnung:**

- Probenahme von kondensierbaren Gasen:
- Probenahme von kondensierbaren Gasen, für Vakuum:
- Probenahme von kondensierbaren Gasen, PTFE leitfähig:

**Bestell-Nr.**

- VSG....-K
- VSG....-K-V
- VSG....-K-M2

**Beispiel**

- VSG 025-K
- VSG 025-K-V
- VSG 025-K-M2

**Ersatzteile:**

- PTFE-Stempel für Probenahme:

**Bestell-Nr.**

- VSG....-SP02

**Beispiel**

- VSG 025-SP02

DN	DN1	DN2	L [mm]	H [mm]	Bestell-Nr.
15	15	G 1/4"	200	475	<b>VSG 015-K</b>
25	15	G 1/4"	200	475	<b>VSG 025-K</b>

RÜCKSCHLAGKLAPPEN UND -VENTILE

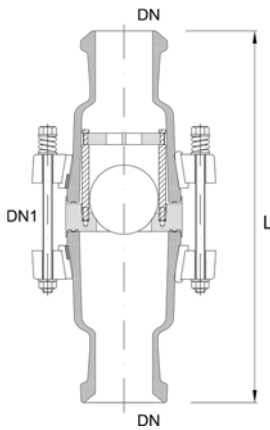
Rückschlagklappen und -ventile geben die Strömungsrichtung vor, d.h. sie geben in eine Richtung die Strömung frei und behindern die Rückströmung. Für den Glasapparatebau gibt es die nachfolgenden Lösungen für waagrechte und senkrechte Rohrleitungen.

Rückschlagklappen und -ventile können generell keine bleibende Absperrfunktion übernehmen.

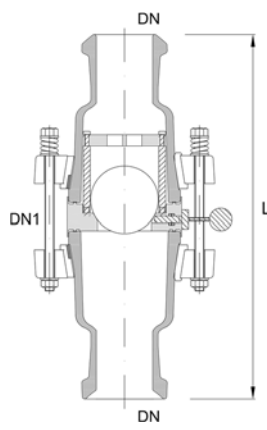
KUGELRÜCKSCHLAGVENTILE, VERTIKAL, Typ VNV

Kugelrückschlagventile sind für den Einbau in senkrechte Leitungen mit Strömungsrichtung nach oben einsetzbar. Die Kugeln sind PTFE-Vollkugeln (für Dichten bis 1.000 kg/m<sup>3</sup>), optional können auch Hohlkugel (für Dichten bis 10 kg/m<sup>3</sup>) für geringe Widerstände und Tantalkugeln für hohe Flüssigkeitsdichten eingesetzt werden.

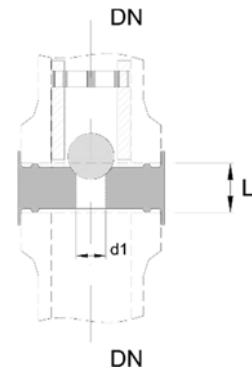
Neben der Standardvariante mit Glasanschlussflanschen vom Typ VNV... kann für geringe Bauhöhen noch die Variante zum Zwischenflanschen zwischen 2 Glasflanschen, Typ VNV ...-K-O8, mit Glas- bzw. PTFE-Kugeln (für Dichten bis 1.000 kg/m<sup>3</sup>) eingesetzt werden.



Rückschlagventil VNV...-K



Rückschlagventil VNV...-K-O7



Zwischenflanschausführung VNV...-K-O8

Bezeichnung:

- Kugelrückschlagventil, senkrechte Rohrleitungen:
- Kugelrückschlagventil, senkrechte Leitungen, Hohlkugel:
- Kugelrückschlagventil, senkrechte Leitungen, Anlüftung:
- Zwischenflanschrückschlagventil, senkr. Leitungen:
- Zwischenflanschrückschlagventil, senkr. Leitungen, PTFE leitfähig

Bestell-Nr.

- VNV...-K
- VNV...-K-O6
- VNV...-K-O7
- VNV...-K-O8
- VNV...-K-O8-M2

Beispiel

- VNV 025-K
- VNV 025-K-O6
- VNV 025-K-O7
- VNV 025-K-O8
- VNV 025-K-O8-M2

Ersatzteile:

- Vollkugel PTFE für Rückschlagventil:
- Hohlkugel PTFE für Rückschlagventil:

Bestell-Nr.

- VNV...-SP05
- VNV...-SP06

Beispiel

- VNV 025-SP05
- VNV 025-SP06

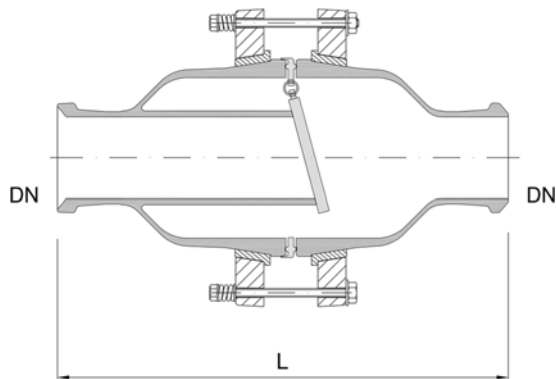
DN	DN1	d1 [mm]	L [mm]	Bestell-Nr. mit Glasflanschen	d1 [mm]	L [mm]	Bestell-Nr. Zwischenflansch
15	50	Ø23	225	<b>VNV 015-K</b>	Ø5	15	<b>VNV 015-K-O8</b>
25	50	Ø23	225	<b>VNV 025-K</b>	Ø9	15	<b>VNV 025-K-O8</b>
40	80	Ø48	325	<b>VNV 040-K</b>	Ø20	25	<b>VNV 040-K-O8</b>
50	80	Ø48	325	<b>VNV 050-K</b>	Ø24	25	<b>VNV 050-K-O8</b>
80	80	Ø48	325	<b>VNV 080-K</b>	Ø40	25	<b>VNV 080-K-O8</b>



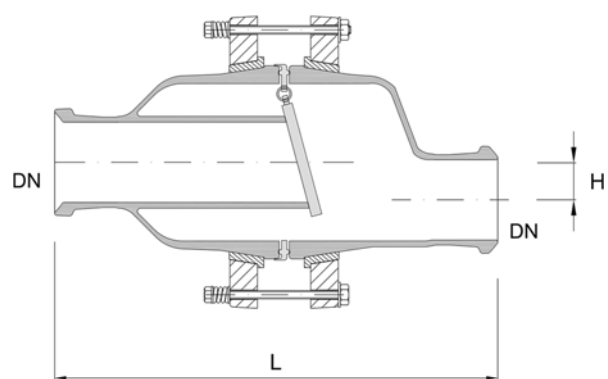
RÜCKSCHLAGKLAPPEN, HORIZONTAL, TYP VNH UND TYP VNEH

PTFE-Rückschlagklappen vom Typ VNH und VNEH sind für Flüssigkeiten und den Einbau in horizontalen und vertikalen Rohrleitungen geeignet. Die Rückschlagklappen haben auch bei kleinen Nennweiten einen großen freien Querschnitt und somit einen niedrigen Druckverlust. Die PTFE-Klappen vom Typ VNH sind mit Tantal-Scharnieren befestigt, die sich bei waagerechtem Einbau oben befinden müssen.

Exzentrische Klappen vom Typ VNEH werden insbesondere beim Einsatz in horizontalen und totraumarmen Leitungen als Alternative zur VNH-Klappe eingesetzt.



Rückschlagklappen, gerade, Typ VNH...-K



Rückschlagklappen, exzentrisch, Typ VNEH...-K

**Bezeichnung:**

- Rückschlagklappe, gerade:
- Rückschlagklappe, exzentrisch:
- Rückschlagklappe, gerade, PTFE leitfähig

**Bestell-Nr.**

- VNH...-K
- VNEH...-K
- VNH...-K-M2

**Beispiel**

- VNH 025-K
- VNEH 025-K
- VNH 025-K-M2

**Ersatzteile:**

- PTFE-Klappe:

**Bestell-Nr.**

- VNH...-SP05

**Beispiel**

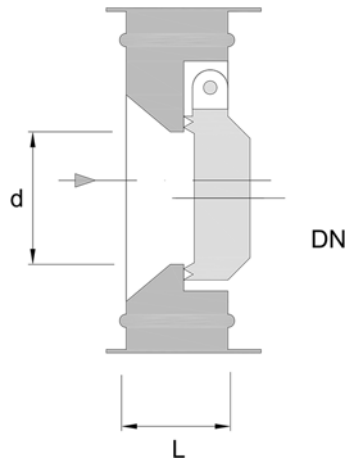
- VNH 025-SP05

DN	DN1	L [mm]	H [mm]	Bestell-Nr. gerade	Bestell-Nr. exzentrisch
25	50	225	12	<b>VNH 025-K</b>	<b>VNEH 025-K</b>
40	80	275	18	<b>VNH 040-K</b>	<b>VNEH 040-K</b>
50	100	325	27	<b>VNH 050-K</b>	<b>VNEH 050-K</b>
80	150	425	40	<b>VNH 080-K</b>	<b>VNEH 080-K</b>

**RÜCKSCHLAGKLAPPE, ZWISCHENFLANSCHAUSFÜHRUNG**

Für größere Nennweiten und speziell als platzsparende Zwischenflanschvariante sind Voll-PTFE-Rückschlagklappen vom Typ VNP ...-K lieferbar, die direkt in eine waagerechte oder senkrechte Rohrleitung eingebaut werden können. Zusätzliche Dichtungen werden nicht benötigt.

Die maximal zulässige Betriebstemperatur dieser Klappen beträgt 130 °C. Der zulässige Betriebsüberdruck entspricht dem der Rohrleitungsbauteile gleicher Nennweite.



Rückschlagklappen, Zwischenflanschausführung, Typ VNP...-K

**Bezeichnung:**

Rückschlagklappe, gerade:  
Rückschlagklappe, gerade, PTFE leitfähig

**Bestell-Nr.**

VNP....-K  
VNP....-K-M2

**Beispiel**

VNP 025-K  
VNP 025-K-M2

**Ersatzteile:**

PTFE-Klappe:

**Bestell-Nr.**

VNP....-SP05

**Beispiel**

VNP 025-SP05

DN	d [mm]	L [mm]	Bestell-Nr.
50	Ø30	25	<b>VNP 050-K</b>
80	Ø55	25	<b>VNP 080-K</b>
100	Ø82	25	<b>VNP 100-K</b>
150	Ø125	25	<b>VNP 150-K</b>

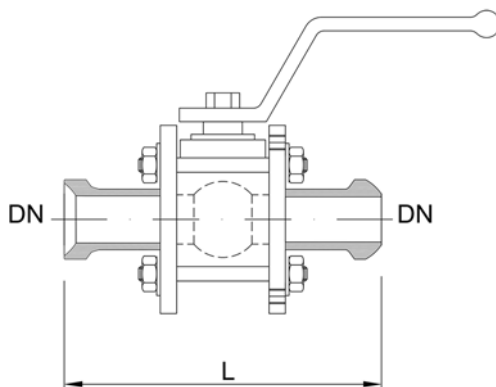
**KUGELHÄHNE UND KLAPPEN**

Kugelhähne werden gerne eingesetzt, wenn der gesamte Leitungsquerschnitt bei geöffneter Armatur frei sein soll. Die eingesetzten Kugelhähne sind inklusive der Kugel selbst mit PFA ausgekleidet und speziell für Glasleitungen vergleichsweise leichtgängig. Die zulässigen Standardbetriebsbedingungen entsprechen den Glasrohrleitungen. Halterungsteile stehen für verschiedene Einbaumöglichkeiten zur Verfügung. Zum Einbau werden folgende Kugelhähne mit Glasflanschanschluss sowie komplett ausgekleidete Kugelhähne mit Anschluss nach EN 12585 angeboten.

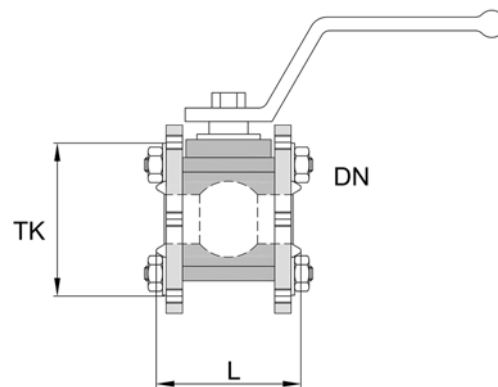
**KUGELHÄHNE MIT HANDHEBEL**

Die Bauform VBG ... ist mit Anschlussstücken aus Borosilicatglas 3.3 ausgestattet. Die Einbaulänge entspricht dem metrischen Rastersystem, zum Anschluss können Standardverbindungen und Dichtungen verwendet werden.

Die Kompaktkugelhähne VBP ... sind dagegen komplett PFA ausgekleidet und zeichnen sich durch eine kurze Bauform aus. Sie eignen sich ebenfalls für den direkten Einbau in Rohrleitungen aus Borosilicatglas 3.3 zwischen Glasbauteilen mit Bundflansch. Die Flanschanschlussverbindungen der Kompaktkugelhähne sind generell gemäß EN 1092-1, PN 10, und Flanschenden als Bundflansch auszuführen. Entsprechende Anschlussflanschringe mit DIN-Lochkreis, Einlagen, Schrauben etc. sind gemäß Kapitel 3 separat zu bestellen.



Kugelhahn, mit Glasanschluss, Typ VBG...-K

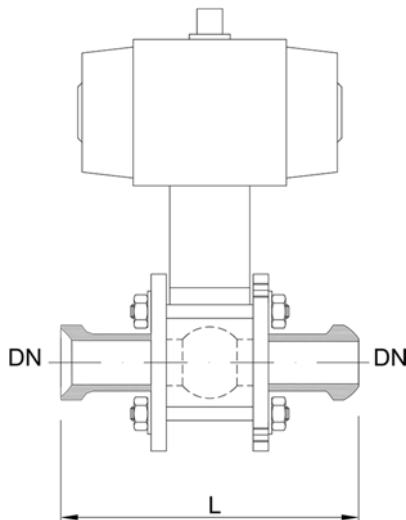


Kugelhahn, PFA ausgekleidet, Typ VBP...

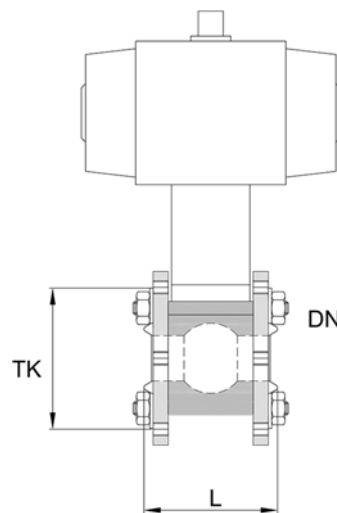
DN	H1 [mm]	H2 [mm]	L [mm]	Bestell-Nr. Glasanschluss	L [mm]	TK [mm]	Bestell-Nr. PFA ausgekleidet
25	115	150	175	<b>VBG 025-K</b>	80	∅85, 4 x M8	<b>VBP 025</b>
40	155	225	225	<b>VBG 040-K</b>	100	∅110, 4 x M8	<b>VBP 040</b>
50	160	225	300	<b>VBG 050-K</b>	125	∅125, 4 x M8	<b>VBP 050</b>

**KUGELHÄHNE MIT PNEUMATISCHEM DREHANTRIEB**

Optional können die Kugelhähne auch mit einem pneumatischen Schwenkantrieb ausgeführt werden. Die Armaturendruckluft beträgt als Standard für alle Stellantriebe 6 bar und darf um nicht mehr als 10 % überschritten werden. Es wird empfohlen einen Druckregler für die Zuluft sowie zusätzlich Luftdrosseln für einen nicht zu schnellen Öffnungs- bzw. Schließvorgang einzubauen.



Kugelhahn, pneumatisch,  
Glasanschluss, Typ VBG...-K-RP...



Kugelhahn, pneumatisch,  
PFA ausgekleidet, Typ VBP...-RP...

Zu den pneumatischen Ventilen können die am Ende des Kapitels angegebenen Optionen – RP ... mit folgenden grundsätzlichen Festlegungen ausgewählt werden.

- EX-Ausführung
- Sicherheitsstellung AUF / ZU
- Positionsanzeiger für Ventilstellung AUF / ZU

Beispiele für Artikelbezeichnungen entsprechender pneumatischer Ventile sind:

<b>Bezeichnung:</b>	<b>Bestell-Nr.</b>	<b>Beispiel</b>
Kugelhahn, Glasanschluss, pneumatisch, kein EX, Federkraft ZU, ohne Positionsrückmelder, ohne Magnetventil:	VBG....-K-RP0100	VBG 025-K-RP0100
Kugelhahn, PFA ausgekleidet, pneumatisch, ATEX, Federkraft AUF, mit AUF/ZU Positionsrückmelder, mit Magnetventil:	VBP....-RP1231	VBP 025-RP1231

DN	L [mm]	Bestell-Nr. Glasanschluss	L [mm]	TK	Bestell-Nr. PFA ausgekleidet
25	175	<b>VBG 025-K-RP...</b>	80	Ø85, 4 x M8	<b>VBP 025-RP...</b>
40	225	<b>VBG 040-K-RP...</b>	100	Ø110, 4 x M8	<b>VBP 040-RP...</b>
50	300	<b>VBG 050-K-RP...</b>	125	Ø125, 4 x M8	<b>VBP 050-RP...</b>

**KLAPPEN**

Ergänzend zu den Kugelhähnen werden speziell für größere Nennweiten von DN 80 – DN 300 Klappen angeboten. Die Klappen sind komplett PFA ausgekleidet, gasdicht und als Drosselorgan geeignet. Die Klappen werden mit einem Handhebel (DN 80) beziehungsweise einem Schneckengetriebe mit Handrad (DN 100 – DN 300) ausgeführt, auf Wunsch jedoch auch mit pneumatischem Drehantrieb.

Die zulässigen Betriebsbedingungen der Klappen sind individuell für die Glasanlage beziehungsweise vorgeschalteter Apparate wie Emaillereaktoren abzugleichen.

Halterungsteile stehen für verschiedene Einbaumöglichkeiten zur Verfügung.

Es ist jeweils ein Anschluss an Glasstutzen beziehungsweise emailliertem Stahlstutzen möglich. Die erforderlichen Anschlussverbindungen, siehe Kap. 3 »Verbindungen«, sind separat zu bestellen.

## APPARATE- UND SPEZIALARMATUREN

### BODENABLASSVENTILE

Bodenablassventile eignen sich als totaumarmer Ablassventile für Kugel- und Zylindergefäße mit Glasbodensitz aus Borosilicatglas 3.3. Der schräge Ablaufstutzen und die radiale Abdichtung des Stempels im Glassitz sorgen für einen rückstandsfreien Ablauf. Neben der Abdichtung zum Ventilgehäuse ist eine Sicherheitsabdichtung zum Ventiloberteil hin realisiert, die auch bei großen Temperaturschwankungen eine hohe Dichtheit gewährleistet.

Optional steht eine GMP optimierte Ausführung zur Verfügung, bei der der Ventiltaltenbalg mit Rundfalten ausgeführt ist. Hier haben Riboflavintests eine rückstandsfreie Entleerung ergeben.

Bodenablassventile werden in der Standardausführung für einen Bodenstutzen mit einer Länge H von 95-115 mm ausgeführt. Für davon abweichende Längen H ist die Wunschlänge über die Option „L“ wie im nachfolgenden Beispiel anzugeben. Neben der Stutzenlänge gibt es noch zahlreiche weitere Optionen für Bodenablassventile wie Temperaturmessung im Bodenstutzen des Gefäßes. Hierbei wird ein PT100-, 4-Leiter-, Klasse A - Widerstandsthermometer mit ATEX Zulassung II 2G Ex e II, integriert.

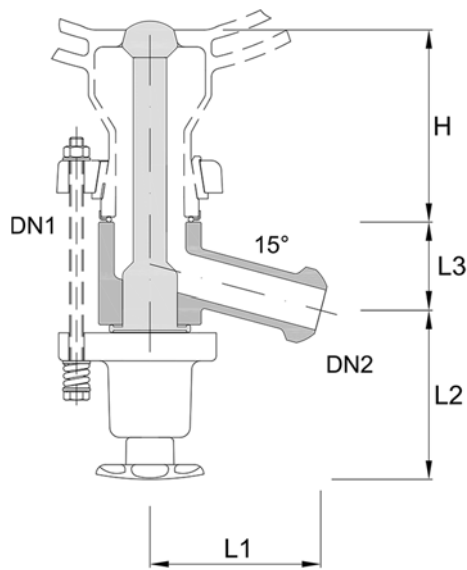
Zum Anschluss der Bodenablassventile an den Stutzen des Kugel- oder Zylindergefäßes ist eine Standarddichtung, Typ CGG, und eine Anschlussverbindung, Typ CAPG ...-P, gemäß Kapitel 3 mit Zusatzlänge 50 mm zu verwenden (z.B. CGG040-P und CAPG040-P-L0050). Der Bodenablassstutzen DN1 des Gefäßes wird für alle Anwendungen im PF-System ausgeführt.

<b>Bezeichnung:</b>	<b>Bestell-Nr.</b>	<b>Beispiel</b>
Bodenablassventil, manuell:	VOB....-K	VOB 40/25-K
Bodenablassventil, manuell, mit Höhe H = 70 mm*:	VOB....-K-L0070	VOB 40/25-K-L0070
Bodenablassventil, manuell, leitf. PTFE mit Erdung:	VOB....-K-M2	VOB 40/25-K-M2
Bodenablassventil, manuell, Beschichtung/PTFE leitf.	VOB....-K-C3-M2	VOB 40/25-K-C3-M2
Bodenablassventil, manuell, PTFE leitf. Mit EX-T-Fühler:	VOB....-K-M2-T2	VOB 40/25-K-M2-T2
Bodenablassventil, manuell, mit Rundbälgen (GMP):	VOB....-K-M3	VOB 40/25-K-M3
Bodenablassventil, pneum., kein EX, Sicherheitsstellung ZU**:	VOB....-K-RP0100	VOB 40/25-K-RP0100

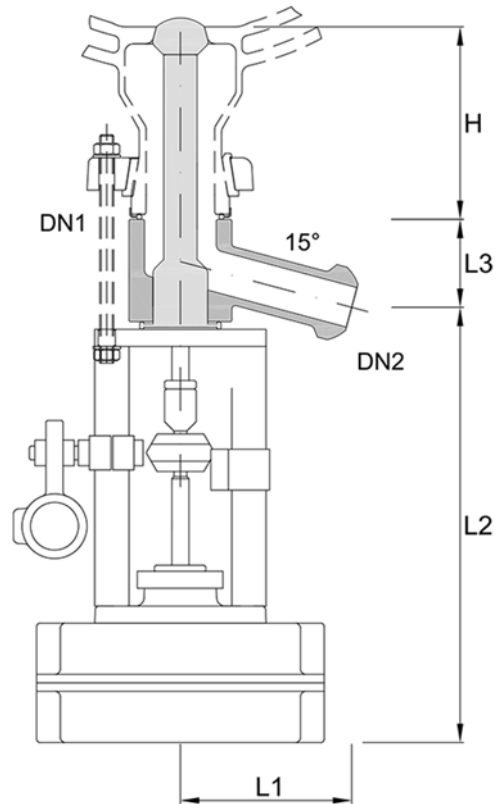
<b>Ersatzteile:</b>	<b>Bestell-Nr.</b>	<b>Beispiel</b>
Ventildichtkegel:	VOB....-SP05	VOB 25-SP05

\* Sonderlängen H abweichend zur Standardlänge H = 100 mm sind möglich. Typische Fälle sind Bodenablassstutzen mit H= 0 mm (Anschluss an Blockflansch z.B. von emaillierten oder Edelstahlgefäß), H = 70 mm (einwandiges Gefäß), H = 100 mm (Mantelgefäß) und H = 125 mm (Dreiwandgefäß).

\*\* RP ... kann gemäß Optionsliste für pneumatische Bodenablassventile spezifiziert werden, wobei für Bodenablassventile lediglich die ATEX-Option und Sicherheitsstellung ausgewählt werden kann. Der erforderliche Zuluftdruck beträgt 2,5 bar und darf maximal 10 % überschritten werden.



Bodenablassventil, manuell  
VOB ...-K



Bodenablassventil, pneumatisch  
VOB ...-K-RP...

DN1	DN2	H [mm]	L1 [mm]	L2 [mm]	L3 [mm]	Bestell-Nr.
40	25	100	100	133	50	<b>VOB 40/25-K</b>
50	25	100	100	147	50	<b>VOB 50/25-K</b>
50	40	100	100	147	50	<b>VOB 50/40-K</b>
40	25	100	100	264	50	<b>VOB 40/25-K-RP...</b>
50	25	100	100	264	50	<b>VOB 50/25-K-RP...</b>
50	40	100	100	264	50	<b>VOB 50/40-K-RP...</b>

Weitere Apparate- und Spezialarmaturen sind:

### **VERSTELLBARE ÜBERLAUFVENTILE**

Verstellbare Überlaufventile werden zum Einstellen der Trennschichten in Flüssig-Flüssig-Abscheidern, Azeotrop-Kolonnenköpfen oder ähnlichen Apparaten eingesetzt. Die Höhenverstellung erfolgt mit einem Handrad und einem PTFE-Überlaufrohr mit Bälgen.

Details zu den verstellbaren Überlaufventilen für liegende Abscheider und Mixer-Settler. finden Sie im Kapitel 7 »Apparate«

### **BEGASUNGSVENTILE**

Begasungsventile werden zum Eintrag und Lösen von Gas in Flüssigkeiten eingesetzt, meist in Blasensäulen oder Reaktionsbehälter. Dabei wird das Gas über radiale Bohrungen im engsten Querschnitt der PTFE-Düse zugeführt und vom vorbeiströmenden Flüssigkeitsstrom mitgerissen und in feinste Bläschen zerteilt. Die Bläschen verteilen sich entsprechend gleichmäßig in der Flüssigkeit, so dass eine sehr gute Löslichkeit beziehungsweise Reaktionsrate sichergestellt ist.

Für Detailfragen, z.B. zum möglichen Verhältnis von Flüssigkeits- und Gasdurchsatz und zu den erforderlichen Vordrücken, sowie für eine spezifische Angebotserstellung wenden Sie sich bitte an unsere Fachabteilung.

### **MEMBRANVENTILE**

Membranventile werden im Glasapparatebau selten eingesetzt. Grundsätzlich sind Membranventile mit einem Glasgrundkörper und einer auf einem Glaswehr dichtenden PTFE-Membran aufgebaut. Dadurch kann das Ventil bei vertikalem Einbau über die angeschlossenen Rohrleitungen komplett entleert werden und ist somit gerade für GMP-Anwendungen geeignet.

Standardmäßig werden Membranventile mit Handrad angeboten, optional ist ein pneumatischer Antrieb möglich.



## OPTIONEN ARMATUREN

Ergänzend zu den Standardbauteilen können für Armaturen folgende Optionen ausgewählt werden. Dazu ist jeweils am Ende der Artikelnummer die Option anzugeben. Es können auch mehrere Optionen ausgewählt werden, die möglichst in alphabetischer Reihenfolge angegeben werden. In der nachfolgenden Tabelle finden Sie Beispiele zur Artikelnummerierung mit Optionszusätzen.

<b>Bezeichnung:</b>	<b>Bestell-Nr.</b>	<b>Beispiele</b>
KF-Eckventil:	VE DN-K	VE 025-K
KF-Eckventil, mit leitfähiger Beschichtung:	VE DN-K-C3	VE 025-K-C3
KF-Eckventil, mit Materialzertifikat:	VE DN-K-Z2	VE 025-K-Z2
KF-Eckventil, mit leitfähiger Beschichtung und Materialzertifikat:	VE DN-K-C3-Z2	VE 025-K-C3-Z2
KF-Eckventil, mit leitfähiger Beschichtung , PTFE leitfähig, Erdung, flexible Bedienungsverlängerung 1 m, FDA-Materialzertifikat:	VE DN-K-C3-H21-Z1	VE 025-K-C3-H21-Z1

Folgende Optionen sind auswählbar:

### OPTION C – BESCHICHTUNG / GLASART

Als Standard werden die Glasbauteile aus Borosilicatglas 3.3 und ohne Beschichtung eingesetzt. Folgende Optionen sind alternativ möglich:

C1 = Beschichtung, nicht leitfähig

C2 = Beschichtung, nicht leitfähig, für höhere Temperaturen und chemische Beständigkeiten

C3 = Beschichtung leitfähig

C4 = Braunglas

C5 = Quarzglas

### OPTION F – FLANSCHART

Als Standard werden Glasbauteile in Borosilicatglas 3.3 mit Bundflansch F1-F3 (KF-System) eingesetzt.

Generell sind auch folgende Flanschanschlüsse für Glasbauteile verfügbar:

F1 = KF-Flansche, Typ KF../1

F2 = KF-Flansche, Typ KF../2

F3 = KF-Flansche, Typ KF../3

F4 = PF-Flansche, Typ PF

F5 = Schlauchanschluss 16 mm

F6 = Schlauchanschluss 26 mm

F7 = GL-Gewinde GL 18

F8 = GL-Gewinde GL 25

F9 = NS 29/32

F10 = NS 45/40

Als Optionen können alle anderen Kombinationen der Flanschartypen F1 bis F4 gewählt werden, die Einsatzmöglichkeit der weiteren Flanschartypen für das jeweils gewünschte Bauteil prüfen wir gerne für Sie.

**OPTION H – FLEXIBLE BEDIENUNGSVERLÄNGERUNG**

Standard = ohne Wellenverlängerung

H10 = 0,5 m flexible Wellenverlängerung, G3/4" Edelstahlverbinder

H20 = 1,0 m flexible Wellenverlängerung, G3/4" Edelstahlverbinder

H30 = 1,5 m flexible Wellenverlängerung, G3/4" Edelstahlverbinder

H40 = 2,0 m flexible Wellenverlängerung, G3/4" Edelstahlverbinder

H11 = 0,5 m flexible Wellenverlängerung, G1" Edelstahlverbinder

H21 = 1,0 m flexible Wellenverlängerung, G1" Edelstahlverbinder

H31 = 1,5 m flexible Wellenverlängerung, G1" Edelstahlverbinder

H41 = 2,0 m flexible Wellenverlängerung, G1" Edelstahlverbinder

H12 = 0,5 m flexible Wellenverlängerung, G1 1/4" Edelstahlverbinder

H22 = 1,0 m flexible Wellenverlängerung, G1 1/4" Edelstahlverbinder

H32 = 1,5 m flexible Wellenverlängerung, G1 1/4" Edelstahlverbinder

H42 = 2,0 m flexible Wellenverlängerung, G1 1/4" Edelstahlverbinder

**OPTION M – MATERIAL / PTFE-AUSFÜHRUNG**

Standard ist die Ausführung in PTFE weiß, nicht leitfähig und ohne Materialzertifikat

M1 = PTFE leitfähig

M2 = PTFE leitfähig mit Erdung

M3 = PTFE-Ventilstempel mit Rundbälgen, PTFE weiß, FDA-Materialzertifikat

Die Auswahlmöglichkeiten der Option M gelten ausschließlich für Ventile.

**OPTION O – SONDEROPTIONEN**

Für einige Bauteile werden die nachfolgenden Sonderoptionen angeboten.

O1 = buntmetallfreies Kunststoffoberteil für Ventile

O2 = Ventiloberteil aus Edelstahl

O3 = manuelle Ventilausführung mit Positionsrückmeldung ZU,

ATEX-konforme Positionsrückmeldung in Schutzart II 2G Ex ia IIC T6, 3 m lang

O4 = Ventilanlüftung (nur für Druckhalteventile vom Typ VP)

O5 = Anzahl Ventile auf Mehrfachverteiler, zum Beispiel ist Mehrfachverteiler mit drei Ventilen Option O53, mit vier Ventilen Option O54, usw.

O6 = Hohlkugel bei senkrechten Kugelrückschlagventilen

O7 = manuelle Anlüftvorrichtung bei senkrechten Kugelrückschlagventilen vom Typ VNV

O8 = Zwischenflanschversion für Rückschlagventile vom Typ VNV

O9 = Zwischenflanschversion für Rückschlagventile vom Typ VNV und manuelle Anlüftvorrichtung

O10 = KF-Ventil in früherer Standardausführung ohne reduzierten Ventilanschlussstutzen und -sitz

O11 = Kunststoff-Schraubkappe und Kette (für Ventile mit GL-Gewindeauslass)

**OPTION R – REGELVENTILE UND PNEUMATISCHE ANTRIEBE**

Die Regelfunktion als Kvs-Wert für eine lineare Regelcharakteristik wird durch die Option RC ... angegeben.

RC = Kvs-Wert der Armatur mit erster Nachkommastelle, z.B. „-RC160“ für Kvs-Wert 16,0

Der pneumatische Antrieb ist mit folgenden Optionen RP ... lieferbar:

RP w \_ \_ \_ = ATEX-Ausführung:

w=0: keine EX-Ausführung

w=1: ATEX-Ausführung, alle relevanten Komponenten des Antriebs in Schutzart II 2G Ex ia IIC T6.

Je nach EX-Zone (innen / außen) des Ventils können ergänzende Maßnahmen notwendig oder sinnvoll sein (leitfähiges PTFE mit Erdung (Option -M2), ableitfähige Beschichtung des Glases (Option -C3)).

Bei Rückfragen können Sie sich gerne an unsere Fachabteilung wenden.

RP \_ x \_ \_ = Sicherheitsstellung:

x=0: ohne Sicherheitsstellung / doppeltpneumatisch

x=1: Sicherheitsstellung »Feder schließt«

x=2: Sicherheitsstellung »Feder öffnet«

RP \_ \_ y \_ = Grenzsinalgeber mit eingebauten induktiven Näherungsschaltern:

y=0: ohne Signalisierung der Auf- oder Zu-Stellung

y=1: Signalisierung der Auf-Stellung

y=2: Signalisierung der Zu-Stellung

y=3: Signalisierung Auf- und Zu-Stellung

y=4\*: Eingebauter analoger Stellungsrückmelder (4...20 mA)

RP \_ \_ \_ z = Ausführung

z=0: ohne Magnetventil an pneumatischem Ventilantrieb

z=1: mit Magnetventil an pneumatischem Antrieb,

Ausführung 3/2-Wege-Magnetventil

\* nur für Regelventile und anstatt Grenzsinalgeber realisierbar

**OPTION SP – ERSATZTEILE**

Die Ersatzteile für die einzelnen Armaturen sind individuell zu der jeweiligen Armatur angegeben.

**OPTION TAG – KENNZEICHNUNG**

Standard ist die Ausführung mit Kennzeichnung des Glasbauteils entsprechend der Standardartikel-Nummer oder Sonderzeichnungsnummer, jedoch ohne individuelle TAG-Nummer.

Zur individuellen Nummerierung der Ventile ist eine TAG-Kennzeichnung möglich. Geben sie dazu die Option TAG die gewünschte TAG-Nummer an.

TAG = mit TAG-Nummerierung

**OPTION T – TEMPERATURFÜHLER**

Standard ist die Ausführung ohne Temperaturfühler.

Optional können für Bodenablassventile auch Temperaturfühler integriert werden.

Die einzelnen Optionen dazu sind:

T1 = mit Temperaturfühler

T2 = mit Temperaturfühler, ATEX-konform mit Schutzart II 2G Ex ia IIB T6

**OPTION V – VAKUUMBESTÄNDIGKEIT / - BETRIEB**

Mit dieser Option sind Bauteile, die in der Standardausführung explizit nur für atmosphärischen oder Überdruckbetrieb geeignet sind, auch für einen Betrieb unter Vakuumbedingungen geeignet. Dies betrifft in diesem Kapitel die Probenahmeventile für Rohrleitungen, Typ VSL.

V = Vakuumbeständigkeit beziehungsweise geeignet für Vakuumbetrieb

**OPTION Z – ZERTIFIKATE**

Standard ist die Lieferung ohne Zertifikate.

Optional können mit der Lieferung folgende Zertifikate mitgeliefert werden:

Z1 = FDA-Materialzertifikat<sup>1)</sup>

Z2 = Materialzeugnis 2.2

Z3 = TA-Luft-Zertifikat

Z4 = Kalibrierzertifikat für Regelventile

1) FDA-Materialzertifikate sind für Bauteile mit PTFE produktberührend lieferbar.