

## ALLGEMEINES

Flanschverbindungen von NORMAG werden zur Verbindung von Glasbauteilen sowie zur Verbindung von Glasbauteilen mit Apparaten oder Rohrleitungen aus anderen Werkstoffen angeboten. Die Flanschverbindungen und die dazugehörigen Dichtungen sind

- sowohl für das PF- als auch das KF-System für den kompletten Nennweitenbereich bis NW 600 verfügbar, optional auch für beschichtete Rohrleitungen
- für die zulässigen Betriebsbedingungen gemäß Kapitel 10 mit Sicherheiten dimensioniert, wobei ggf. erfolgreiche Isolierungen von Rohrleitungen zu beachten sind
- TA-Luft konform als „hochwertiges Verbindungssystem“ über den kompletten Nennweitenbereich sowohl für das KF- als auch für das PF-System
- mit korrosionsbeständigen und montagefreundlichen Dichtungen aus PTFE kombiniert, sehr zuverlässig und wartungsarm, insbesondere durch die Dichtungsausführung als auch durch den Einsatz von Druckfedern,
- ermöglicht bei geeigneter Verbindungsauswahl auch die Installationen von Anlagen, die sich in einer korrosiven Atmosphäre befinden
- für den Nicht-EX-Bereich und EX-Bereich unter Beachtung der Anforderungen gemäß Kapitel 10 geeignet
- einfach mit Rohrrahmen bzw. Kolonnen tragflanschen im Gestell möglich. Details dazu finden sie im Kapitel 9 Gestelle
- als Sonderlösungen für den GMP- und reinraumgerechten Einsatz lieferbar

Typische Schellenringe und Einlagen als Hauptbestandteile von Flanschverbindungen sind in den nachfolgenden beiden Bildern dargestellt.

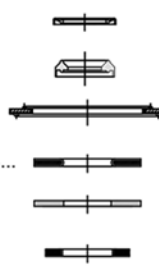


Das gesamte Programm der standardmäßig lieferbaren Komponenten ist auf den folgenden Seiten beschrieben und als Übersicht in der nachfolgenden Abbildung dargestellt. Ergänzend bieten wir auf Anfrage gerne Sonderausführungen zu dem Produktprogramm an.

Eine Übersicht der verschiedenen Verbindungskomponenten ist nachfolgend dargestellt:

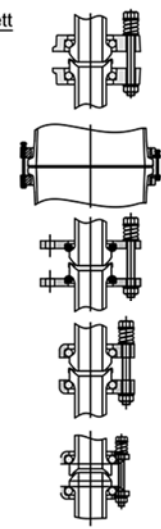
Dichtungen:

- Ringdichtung Glas-Glas, Typ CGR...
- Übergangsdichtung Glas KF-PF, Typ CGE...
- Übergangsdichtung Glas-Emaill/SS, Typ CGC...
- Übergangsdichtung Glas-PTFE/SS, flach mit Stahlkern, Typ CGS...
- Flachdichtung, Glas KF plan - SS, Typ CGF...
- Dichtung für mehrfaches Öffnen/Schließen, CGP...



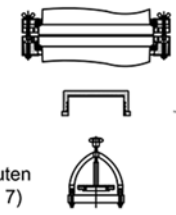
Verbindungen Glas-Glas, komplett

- Verbindungen mit Kunststoffflanschen, Typ CP...
- Verbindungen mit Gussflanschen, Typ CC...
- Verbindungen mit Edelstahlflanschen, Typ CS...
- Verbindungen mit Siluminflanschen, Typ CA...
- Verbindungen mit Kompaktflanschen, Typ CAK



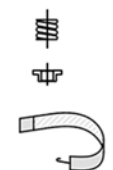
Sonderverbindungen:

- Schnellverschluss, Typ CHC...
- Schraubverschluss, Typ CHT...
- Klappverschluss, CHQ ...
- Sonderverbindungen für Einbauten (siehe "Apparatebauteile", Kap. 7)



Verschraubungszubehör:

- Druckfeder, Typ CPS...
- Reduzierhülse, Typ CRS...
- Spritzschutz, Typ CSP...



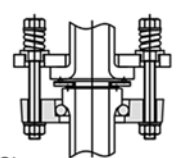
Einlagen:

- Kunststoff, Typ CIP...
- Edelstahl, Typ CIS...



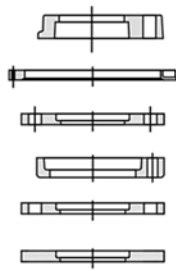
Anschlussverbindungen:

- Glas - Glas/EN, Typ CAPG...
- Glas - ANSI, Typ CASA...
- Glas - Sonder (ungebohrt), Typ CASU...
- Faltenbalg von Glas auf Glas, EN 1092-1 oder ANSI (siehe "Adapter", Kap. 2)



Schellenringe:

- Kunststoff, Typ CFP...
- Guss, Typ CFC...
- Edelstahl, Typ CFS...
- Silumin, Typ CFA...
- Anschlusschellenringe ANSI, CFSA...
- Ungebohrt, CFSU...



Ausführliche Erläuterungen und Angaben zum Sicherheitsplanflansch und allgemeine Informationen mit Bezug zu Verbindungen finden Sie in Kap.10 »Technische Informationen«.

Wir empfehlen, die Edelstahl-Verbindungsschrauben zu fetten, um ein Fressen zu vermeiden.

Dichtungen gehören nicht zum Lieferumfang einer Flanschverbindung und können gemäß der dargestellten Optionen separat ausgewählt werden.

Verbindungen können als komplette Verbindung geliefert werden, bestehend aus zwei Flanschringen und zwei Einlagen in den ausgewählten Werkstoffen sowie Schrauben, Muttern, Scheiben und Druckfedern aus Edelstahl. Ergänzend können die Einzelteile einer Verbindung bestellt werden sowie auch Zubehör wie Spritzschutz, Sonderlösungen wie Schnellverschlüsse und schließlich auch Anschlussverbindungen, um Glasleitungen an andere Flanschsyste me und Werkstoffe anschließen zu können.

## FLANSCHVERBINDUNGEN MIT GLASANSCHLUSS

Flanschverbindungen für den Übergang zwischen zwei Glasbauteilen werden mit Flanschen aus Kunststoff, beschichtetem Aluguss, Edelstahl oder Silumin angeboten. Zu den Verbindungen gehören neben den Flanschringen noch Einlagen aus Kunststoff sowie Schrauben, Scheiben, Druckfedern und Muttern aus Edelstahl.

Bis Nennweite 300 werden als Standardausführung Verbindungen mit Schellenringen aus Kunststoff verwendet. Die Vorteile der Kunststoffverbindungen sind das relativ geringe Gewicht, die gute chemische Beständigkeit und die besondere Eignung für den Einsatz im EX-Bereich.

Wichtige Optionen für Flanschverbindungen sind Verbindungen mit Sonderlängen (Option „L...“), beispielsweise für den Einbau von Zwischenstücken.

Flanschverbindungen sind generell für produktseitige Betriebstemperaturen von 200 °C und die in Kapitel 10 angegebenen Betriebsdrücke geeignet. Bei Kunststoff-Flanschringen ist zusätzlich zu beachten, dass im isolierten Zustand die produktseitige Betriebstemperatur auf 150 °C begrenzt werden muss.

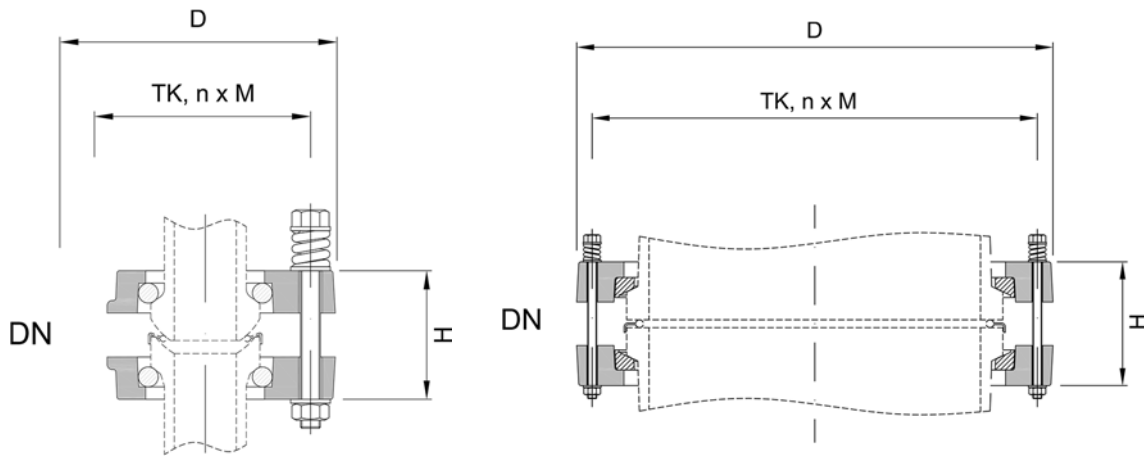


Schellenverbindung in Kunststoff für KF-System bis NW 300

Für die Nennweiten 400 bis 600 werden als Standard beschichtete Verbindungen aus Aluguss eingesetzt. Auch hier wurde auf eine werkstoffgerechte leichte und platzsparende Bauweise geachtet.

KUNSTSTOFF-SCELLENRINGVERBINDUNGEN GLAS-GLAS VON DN 15 BIS DN 300

Verbindungen mit Kunststoffschellenringen, Typ CP ...-K, enthalten neben den Kunststoffschellenringen noch Einlagen aus Kunststoff sowie Schrauben, Scheiben, Druckfedern und Muttern aus Edelstahl. Der Aufbau der Schellenringverbindungen ist in der nachfolgenden Abbildung dargestellt. Die Schellenringverbindungen können für unbeschichtete und beschichtete KF-Glasbauteile eingesetzt werden.



Flanschverbindung, Typ CP...-K für Glas-Glas Anschluss, Kunststoff bis DN 150

Flanschverbindung, Typ CP... für Glas-Glas Anschluss, Kunststoff DN 200 und 300

Gerne liefern wir Optionen wie Verbindungen mit Sonderschraubenlängen. Hierfür ergänzen Sie die Artikelnummer gemäß der am Ende des Kapitels angegebenen Optionszusätze.

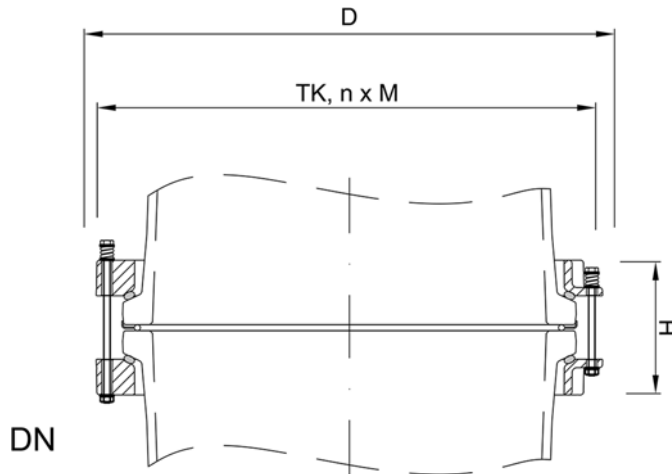
Bezeichnung:	Bestell-Nr.	Beispiele
Kunststoff-Schellenringverbindung, Glas-Glas, KF-System	CP DN -K	CP 025-K
Kunststoff-Schellenringverbindung, KF-System, 30 mm Zusatzlänge	CP DN -K-L...	CP 025-K-L0030

DN	D [mm]	H [mm]	TK [mm]	n x M x Länge	Bestell-Nr.
15	Ø70	38	Ø50	3 x M6 x 65	<b>CP 015-K</b>
25	Ø105	49	Ø85	4 x M8 x 85	<b>CP 025-K</b>
40	Ø132	72	Ø110	4 x M8 x 105	<b>CP 040-K</b>
50	Ø147	70	Ø125	4 x M8 x 105	<b>CP 050-K</b>
80	Ø184	95	Ø160	8 x M8 x 130	<b>CP 080-K</b>
100	Ø204	98	Ø180	8 x M8 x 140	<b>CP 100-K</b>
150	Ø266	102	Ø240	8 x M8 x 140	<b>CP 150-K</b>
200	Ø321	108	Ø295	8 x M8 x 150	<b>CP 200</b>
300	Ø428	115	Ø400	12 x M8 x 150	<b>CP 300</b>

**GUSS-SCHELLENRINGVERBINDUNGEN GLAS-GLAS VON DN 400 BIS DN 600**

Verbindungen aus beschichteten Alugussschellenringen werden für größere Nennweiten als Standard verwendet. Die Verbindungen werden mit leitfähigen und weitgehend chemisch resistent lackierten Flanschringen aus Aluguss (DN 400 bis DN 600), eingeklebten mit Edelstahl draht umflochtene Glasfasereinlagen sowie Schrauben, Scheiben, Muttern und Druckfedern aus Edelstahl geliefert. Sie können auch bei beschichteten und ummantelten Glasbauteilen eingesetzt werden. Die Schellenringe ab Nennweite 400 sind geteilt und können entsprechend auch bei Kolonnenschüssen oder Rohrstücken verwendet werden.

Der Aufbau der Schellenringverbindungen ist in der nachfolgenden Abbildung dargestellt.



Flanschverbindung, Typ CC...  
für Glas-Glas Anschluss, Aluguss

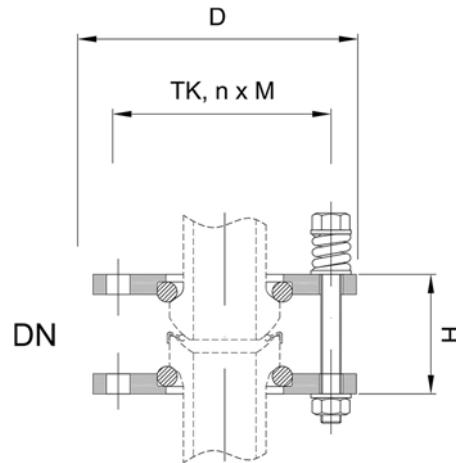
Gerne liefern wir Optionen wie Verbindungen mit Sonderschraubenlängen. Hierfür ergänzen Sie die Artikelnummer gemäß der am Ende des Kapitels angegebenen Optionszusätze.

Bezeichnung:	Bestell-Nr.	Beispiele
Guss-Schellenringverbindung, Glas-Glas	CC DN	CC 400
Guss-Schellenringverbindung, Glas-Glas, 30 mm Zusatzlänge	CC DN-L...	CC 400-L0030

DN	D [mm]	H [mm]	TK [mm]	n x M x L	Bestell-Nr.
400	Ø525	130	Ø495	12 x M8 x 180 4 x M8 x 130	<b>CC 400</b>
450	Ø615	140	Ø585	12 x M8 x 190 4 x M8 x 130	<b>CC 450</b>
600	Ø755	170	Ø710	16 x M12 x 250 4 x M12 x 190	<b>CC 600</b>

**EDELSTAHL-SCHELLENRINGVERBINDUNGEN GLAS-GLAS VON DN 15 BIS DN 600**

Edelstahlverbindungen für das KF-System, Typ CS ...-K, beinhalten in der Standardausführung Flanschringe, Schrauben, Scheiben, Muttern und Druckfedern aus Edelstahl. Die Einlagen bestehen aus Spezialkunststoff bis zur Nennweite DN 300, sowie aus Glasfaser ab Nennweite DN 400. Die Schellenringverbindungen können für unbeschichtete und beschichtete KF-Glasbauteile eingesetzt werden.



Flanschverbindung, Typ CS...-K  
für Glas-Glas Anschluss, Edelstahl

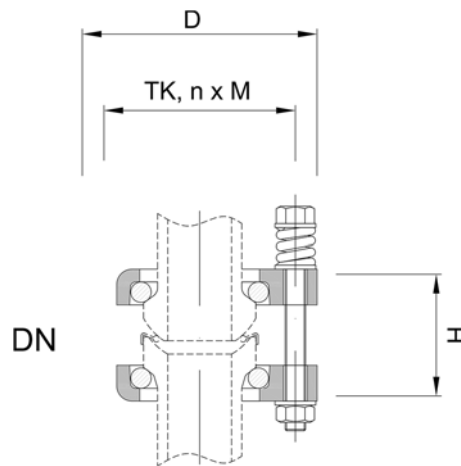
Gerne liefern wir Optionen wie Verbindungen mit Sonderschraubenlängen. Hierfür ergänzen Sie die Artikelnummer gemäß der am Ende des Kapitels angegebenen Optionszusätze.

Bezeichnung:	Bestell-Nr.	Beispiele
Edelstahl-Schellenringverbindung, Glas-Glas, KF-System	CS DN -K	CS 025-K
Edelstahl-Schellenringverbindung, KF-System, 30 mm Zusatzlänge	CS DN -K-L...	CS 025-K-L0030

DN	D [mm]	H [mm]	TK [mm]	n x M x Länge	Bestell-Nr.
15	Ø64	38	Ø50	3 x M6 x 65	<b>CS 015-K</b>
25	Ø105	46	Ø85	4 x M8 x 80	<b>CS 025-K</b>
40	Ø130	66	Ø110	4 x M8 x 105	<b>CS 040-K</b>
50	Ø145	62	Ø125	4 x M8 x 100	<b>CS 050-K</b>
80	Ø180	79	Ø160	8 x M8 x 120	<b>CS 080-K</b>
100	Ø200	84	Ø180	8 x M8 x 120	<b>CS 100-K</b>
150	Ø260	86	Ø240	8 x M8 x 120	<b>CS 150-K</b>
200	Ø320	91	Ø295	8 x M8 x 130	<b>CS 200</b>
300	Ø425	98	Ø400	12 x M8 x 140	<b>CS 300</b>
400	Ø520	90	Ø495	16 x M8 x 135	<b>CS 400</b>
450	Ø615	102	Ø585	16 x M8 x 140	<b>CS 450</b>
600	Ø740	110	Ø710	20 x M12 x 180	<b>CS 600</b>

**SILUMIN-SCHELLENRINGVERBINDUNG GLAS-GLAS VON DN 25 BIS DN 300**

Siluminverbindungen für das KF-System, Typ CA ...-K, beinhalten in der Standardausführung Flanschringe aus Silumin sowie Schrauben, Scheiben, Muttern und Druckfedern aus Edelstahl. Die Einlagen bestehen aus Spezialkunststoff bis zur Nennweite DN 100 sowie aus Silumin mit Weichauflage ab Nennweite DN 150. Die Schellenringverbindungen können für unbeschichtete und beschichtete KF-Glasbauteile eingesetzt werden. Für den Einsatz in Säureanlagen können als Option Verbindungen mit Einlagen aus Edelstahl anstelle der Kunststoffeinlagen geliefert werden. Bei diesen ist als Schutz für den Glasflansch eine Weichstoffunterlage, die zwischen Edelstahleinlage und Glasflansch gelegt wird, enthalten.



Flanschverbindung, Typ CA...-K für Glas-Glas Anschluss, Silumin

Gerne liefern wir Optionen wie Verbindungen mit Sonderschraubenlängen. Hierfür ergänzen Sie die Artikelnummer gemäß der am Ende des Kapitels angegebenen Optionszusätze.

Bezeichnung:	Bestell-Nr.	Beispiele
Silumin-Schellenringverbindung, Glas-Glas, KF-System	CA DN -K	CA 025-K
Silumin-Schellenringverbindung, KF-System, 30 mm Zusatzlänge	CA DN -K-L...	CA 025-K-L0030
Silumin-Schellenringverb. mit Edelstahlschraubeinlage und Unterlage	CA DN -K-O3	CA 025-K-O3

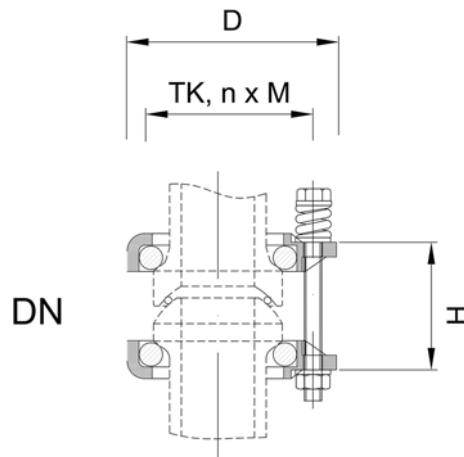
DN	D [mm]	H [mm]	TK [mm]	n x M x Länge	Bestell-Nr.
25	Ø92	51	Ø75	3 x M8 x 85	<b>CA 025-K</b>
50	Ø131	69	Ø110	3 x M8 x 110	<b>CA 050-K</b>
80	Ø172	92	Ø150	6 x M8 x 130	<b>CA 080-K</b>
100	Ø192	93	Ø170	6 x M8 x 140	<b>CA 100-K</b>
150	Ø247	100	Ø225	8 x M8 x 140	<b>CA 150-K</b>
200	Ø307	103	Ø280	8 x M8 x 150	<b>CA 200</b>
300	Ø428	107	Ø395	12 x M8 x 150	<b>CA 300</b>

**KOMPAKT-SCHELLENRINGVERBINDUNG GLAS-GLAS VON DN 15 BIS DN 100**

Kompaktschellenringe haben einen wesentlich kleineren Außendurchmesser als die Standardschellenringe aus Kunststoff und Edelstahl. Dadurch sind die Kompaktschellenringe insbesondere für beengte Platzverhältnisse geeignet, beispielsweise um Hauben mit einer möglichst großen Stutzenzahl ausführen zu können.

Kompaktschellenringverbindungen, Typ CAK...-K, beinhalten in der Standardausführung Gussflanschringe und Kunststoffeinlagen, während die Schrauben, Scheiben, Muttern und Druckfedern aus Edelstahl sind.

Der zulässige Betriebsdruck ist abweichend zum Kap. 10 auf Vakuum- und Atmosphärenbetrieb beschränkt.



Kompaktflanschverbindung, Typ CAK...-K für Glas-Glas Anschluss, Gusschellenring

Gerne liefern wir Optionen wie Verbindungen mit Sonderschraubenlängen. Hierfür ergänzen Sie die Artikelnummer gemäß der am Ende des Kapitels angegebenen Optionszusätze.

Bezeichnung:	Bestell-Nr.	Beispiele
Kompakt-Schellenringverbindung, Glas-Glas, KF-System	CAK DN -K	CAK 025-K
Kompakt-Schellenringverbindung, KF-System, 30 mm Zusatzlänge	CAK DN -K-L...	CAK 025-K-L0030

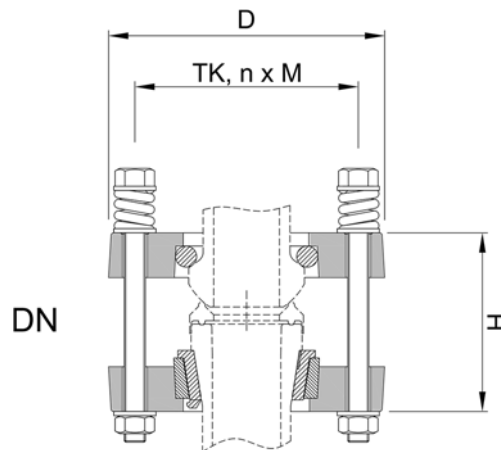
DN	D [mm]	H [mm]	TK [mm]	n x M x Länge	Bestell-Nr.
15	Ø66	37	Ø50	3 x M6 x 65	<b>CAK 015-K</b>
25	Ø81	44	Ø65	4 x M6 x 70	<b>CAK 025-K</b>
40	Ø101	47	Ø85	4 x M6 x 75	<b>CAK 040-K</b>
50	Ø116	57	Ø100	4 x M6 x 90	<b>CAK 050-K</b>
80	Ø160	70	Ø140	6 x M6 x 100	<b>CAK 080-K</b>
100	Ø184	75	Ø160	6 x M6 x 105	<b>CAK 100-K</b>



**KUNSTSTOFF-SCHELLENRINGVERBINDUNGEN GLAS-GLAS PF AUF KF VON DN 15 BIS 150**

Zum Übergang vom PF- auf das KF-System wird eine Übergangsverbindung, Typ CP ...-PK, angeboten. Für den Übergang zwischen den beiden Flanschsystemen wird üblicherweise die universelle Übergangsdichtung vom Typ CGE ... eingesetzt, die unabhängig vom KF-Flanschttyp verwendet werden kann.

Der Aufbau der Schellenringverbindungen ist in der nachfolgenden Abbildung dargestellt.



Übergangsverbindung, Typ CP...-PK  
für Glas-Glas Flansch,  
Sicherheitsplanflansch (PF) auf Bundflansch (KF)

Gerne liefern wir Optionen wie Verbindungen für beschichtete Glasbauteile im PF-System oder auch Verbindungen mit Sonderschraubenlängen. Hierfür ergänzen Sie die Artikelnummer gemäß der am Ende des Kapitels angegebenen Optionszusätze.

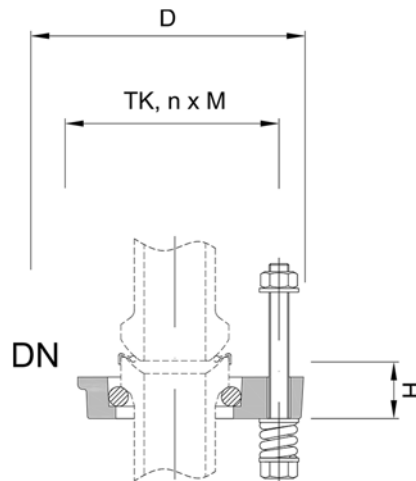
Bezeichnung:	Bestell-Nr.	Beispiele
Kunststoff-Schellenringverbindung, Glas-Glas, PF- auf KF-System	CP DN - PK	CP 025-PK
Kunststoff-Schellenringverbindung, PF/KF, 30 mm Zusatzlänge	CP DN - PK-L...	CP 025-PK-L0030
Kunststoff-Schellenringverbindung, PF/KF, beschichtete Glasbauteile	CP DN - PK-O1	CP 025-PK-O1

DN	D [mm]	H [mm]	TK [mm]	n x M x Länge	Bestell-Nr.
15	Ø70	51	Ø50	3 x M6 x 65	<b>CP 015-PK</b>
25	Ø105	71	Ø70	4 x M8 x 85	<b>CP 025-PK</b>
40	Ø132	83	Ø110	4 x M8 x 90	<b>CP 040-PK</b>
50	Ø147	89	Ø125	4 x M8 x 100	<b>CP 050-PK</b>
80	Ø184	116	Ø160	8 x M8 x 120	<b>CP 080-PK</b>
100	Ø204	126	Ø180	8 x M8 x 125	<b>CP 100-PK</b>
150	Ø266	129	Ø240	8 x M8 x 130	<b>CP 150-PK</b>

**ANSCHLUSS-SCELLENRINGVERBINDUNG GLAS – GLAS, DN 15 BIS DN 300**

Zum Anschluss von Glasstutzen an andere KF-Glasstutzen, können grundsätzlich Kunststoffflansche verwendet werden. Zum Lieferumfang einer entsprechenden Anschlussverbindung gehören glasseitig der Kunststoffflansch und die flanschspezifische Einlage. Die Dichtung gehört nicht zum Lieferumfang.

Der Aufbau der Anschlussverbindungen ist in der nachfolgenden Abbildung dargestellt.



Anschlussverbindung, Typ CAPG...-K  
für Glas-Glas und Glas-EN Flansch, Kunststoffflansch

Die erforderliche Schraubenlänge wird je nach EN-Anschlussflansch variieren. Zur Anpassung auf abweichende Schraubenlängen geben Sie bitte als Option L... die Änderung der Schraubenlänge gegenüber der hier angegebenen Schraubenlänge an.

Außerdem können als Optionstyp „CASG...“ auch Edelstahlflansche statt Kunststoffflansche geliefert werden

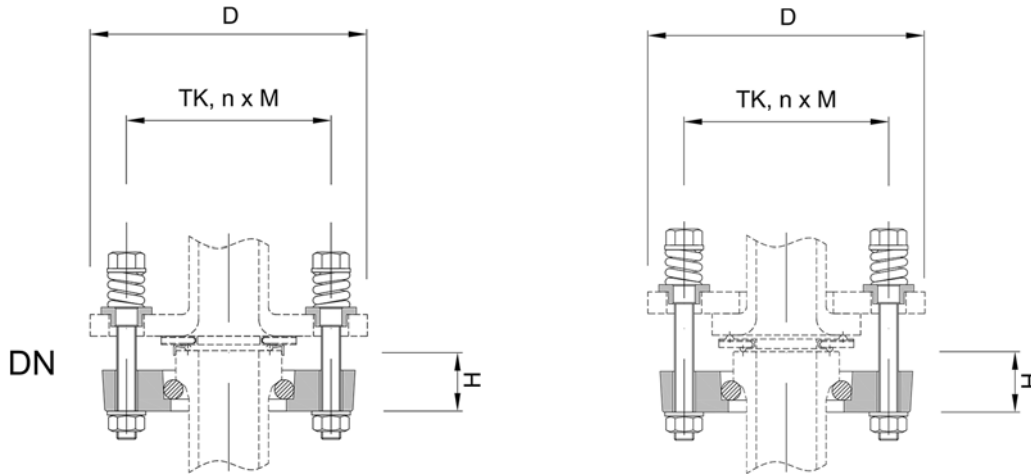
Bezeichnung:	Bestell-Nr.	Beispiele
Anschlussverbindung, Kunststoff, Glas-Glas, KF-System	CAPG DN-K	CAPG 025-K
Anschlussverbindung, Kunststoff, KF-System, 30 mm Zusatzlänge	CAPG DN-K-L....	CAPG 025-K-L0030
Anschlussverbindung, Kunststoff, KF-System, 30 mm Minderlänge	CAPG DN-K-L-...	CAPG 025-K-L-030
Anschlussverbindung, Kunststoff, für Anschluss an Faltenbälge	CAPB DN -K	CAPB 025-K
Anschlussverbindung, Edelstahl, Glas-Glas, KF-System	CASG DN-K	CASG 025-K

DN	D [mm]	H [mm]	TK [mm]	n x M x Länge	Bestell-Nr. Anschluss Glas	Bestell-Nr. Anschluss Faltenbalg
15	Ø70	19	Ø50	3 x M6 x 65	<b>CAPG 015-K</b>	CAPB 015-K
25	Ø105	23	Ø85	4 x M8 x 85	<b>CAPG 025-K</b>	CAPB 025-K
40	Ø130	35	Ø110	4 x M8 x 105	<b>CAPG 040-K</b>	CAPB 040-K
50	Ø145	34	Ø125	4 x M8 x 105	<b>CAPG 050-K</b>	CAPB 050-K
80	Ø180	46	Ø160	8 x M8 x 130	<b>CAPG 080-K</b>	CAPB 080-K
100	Ø210	48	Ø180	8 x M8 x 140	<b>CAPG 100-K</b>	CAPB 100-K
150	Ø260	50	Ø240	8 x M8 x 140	<b>CAPG 150-K</b>	CAPB 150-K
200	Ø321	50	Ø295	8 x M8 x 150	<b>CAPG 200</b>	CAPB 200
300	Ø428	53	Ø400	12 x M8 x 150	<b>CAPG 300</b>	CAPB 300

**ANSCHLUSS-SCHELLENRINGVERBINDUNG GLAS-EN1092-1, DN 25 BIS DN 300**

Zum Anschluss von Glasstutzen an Flansche nach EN 1092-1, beispielsweise für Messtechnik oder Anschlussrohrleitungen, können grundsätzlich Kunststoffflansche verwendet werden. Zum Lieferumfang einer entsprechenden Anschlussverbindung gehören gloseitig der Kunststoffflansch und die flanschspezifische Einlage sowie für den Übergang auf den EN-Flansch Schrauben, Muttern, Unterlegscheiben, Druckfedern und Reduzierhülsen aus Edelstahl. Dadurch wird der Übergang auf die größeren Bohrungsdurchmesser im EN-Flansch mit den im Glasbereich üblichen M8er-Schrauben sichergestellt.

Die Übergangsdichtung zum EN-Flansch gehört nicht zum Lieferumfang. Optionen zur Dichtungsauswahl, die sich maßgeblich nach der Flanschauflageform des EN-Flansches richten, finden Sie in diesem Kapitel.



Anschlussverbindung, Typ CAPE...-K  
für Glas-EN 1092-1 PN10 Vorschweißflansch, Kunststoff

Anschlussverbindung, Typ CAPE...-K-L...  
für Glas-Emailliert, Kunststoff

Die erforderliche Schraubenlänge wird je nach EN-Anschlussflansch variieren. Zur Anpassung auf abweichende Schraubenlängen geben Sie bitte als Option L... die Änderung der Schraubenlänge gegenüber der hier angegebenen Schraubenlänge an.

Außerdem können als Optionstyp „CASE...“ auch Edelstahlflansche statt Kunststoffflansche geliefert werden

**Bezeichnung:**

- Anschlussverbindung, Glas-EN, Kunststoff, KF-System
- Anschlussverbindung, Glas-EN, Kunststoff, 30 mm Zusatzlänge
- Anschlussverbindung, Glas-EN, Kunststoff, 30 mm Minderlänge
- Anschlussverbindung, Glas-EN, Edelstahl, KF-System

**Bestell-Nr.**

- CAPE DN-K
- CAPE DN-K-L....
- CAPE DN-K-L-....
- CASE DN-K

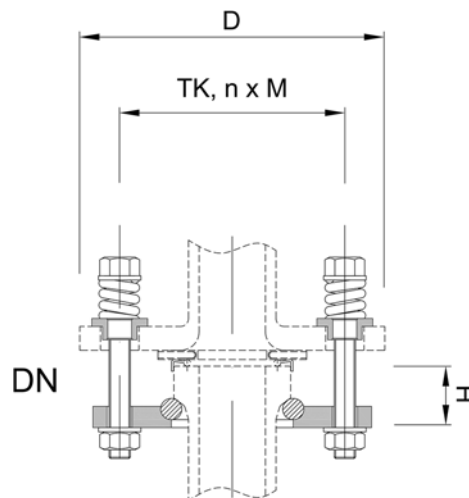
**Beispiele**

- CAPE 025-K
- CAPE 025-K-L0030
- CAPE 025-K-L-030
- CASE 025-K

DN	D [mm]	H [mm]	TK [mm]	n x M x Länge	Bestell-Nr. EN 1092-1 PN 10	n x M x Länge	Bestell-Nr. Emailliert
25	Ø105	23	Ø85	4 x M8 x 85	<b>CAPE 025-K</b>	4 x M8 x 95	<b>CAPE 025-K-L0010</b>
40	Ø130	35	Ø110	4 x M8 x 95	<b>CAPE 040-K</b>	4 x M8 x 105	<b>CAPE 040-K-L0010</b>
50	Ø145	34	Ø125	4 x M8 x 95	<b>CAPE 050-K</b>	4 x M8 x 110	<b>CAPE 050-K-L0015</b>
80	Ø180	46	Ø160	8 x M8 x 110	<b>CAPE 080-K</b>	8 x M8 x 130	<b>CAPE 080-K-L0020</b>
100	Ø210	48	Ø180	8 x M8 x 115	<b>CAPE 100-K</b>	8 x M8 x 135	<b>CAPE 100-K-L0020</b>
150	Ø260	50	Ø240	8 x M8 x 130	<b>CAPE 150-K</b>	8 x M8 x 155	<b>CAPE 150-K-L0025</b>
200	Ø210	53	Ø180	8 x M8 x 130	<b>CAPE 200</b>	8 x M8 x 160	<b>CAPE 200-L0030</b>
300	Ø260	56	Ø240	12 x M8 x 130	<b>CAPE 300</b>	12 x M8 x 170	<b>CAPE 300-L0040</b>

**ANSCHLUSS-SCHELLENRINGVERBINDUNG GLAS - ANSI VON DN 25 BIS DN 150**

Zum Anschluss von Glasstutzen an Flansche nach ANSI 150, beispielsweise für Messtechnik oder Anschlussrohrleitungen, sind grundsätzlich Edelstahlflansche zu verwenden. Zum Lieferumfang einer entsprechenden Anschlussverbindung gehören glasseitig der Edelstahlflansch, die flanschspezifische Einlage und Übergangseinlage sowie für den Übergang auf den ANSI-Flansch Schrauben, Muttern, Unterlegscheiben, Druckfedern und Reduzierhülsen aus Edelstahl. Dadurch wird der Übergang auf die größeren Bohrungsdurchmesser im ANSI-Flansch mit den im Glasbereich üblichen M8er-Schrauben sichergestellt. Die Übergangsdichtung zum ANSI-Flansch gehört nicht zum Lieferumfang. Optionen zur Dichtungsauswahl, die sich maßgeblich nach der Flanschaufbauform des ANSI-Flansches richten, finden Sie in diesem Kapitel. Der Aufbau der Anschlussverbindungen ist in der nachfolgenden Abbildung dargestellt.



Anschlussverbindung, Typ CASA...-K  
für Glas-ANSI, Edelstahlflansch

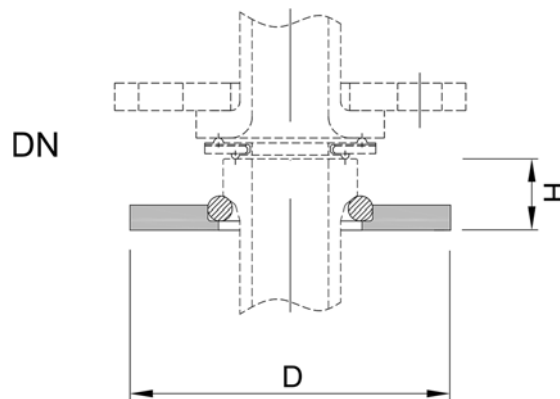
Die erforderliche Schraubenlänge wird je nach ANSI-Anschlussflansch variieren. Zur Anpassung auf abweichende Schraubenlängen geben Sie bitte als Option L... die Änderung der Schraubenlänge gegenüber der hier angegebenen Schraubenlänge an.

Bezeichnung:	Bestell-Nr.	Beispiele
Anschlussverbindung, Glas-ANSI, Edelstahl, KF-System	CASA DN -K	CASA 025-K
Anschlussverbindung, Glas-ANSI, Edelstahl, 30 mm Zusatzlänge	CASA DN -K-L...	CASA 025-K-L0030

DN	D [mm]	H [mm]	TK [mm]	n x M x Länge	Bestell-Nr.
25	Ø105	24	Ø79	4 x M8 x 85	<b>CASA 025-K</b>
40	Ø130	31	Ø98	4 x M8 x 95	<b>CASA 040-K</b>
50	Ø145	33	Ø121	4 x M8 x 100	<b>CASA 050-K</b>
80	Ø180	44	Ø152	4 x M8 x 120	<b>CASA 080-K</b>
100	Ø210	43	Ø190	8 x M8 x 120	<b>CASA 100-K</b>
150	Ø260	47	Ø241	8 x M8 x 135	<b>CASA 150-K</b>

**ANSCHLUSS-SCHELLERENRINGVERBINDUNG GLAS – UNGEBOHRTER FLANSCH DN 25 BIS DN 150**

Zum Anschluss von Glasstutzen an Sonderflansche, beispielsweise für Messtechnik oder Anschlussrohrleitungen, können Verbindungen mit ungebohrten Edelstahlflanschen verwendet werden. Zum Lieferumfang gehören glasseitig der Edelstahlflansch und die flanschspezifische Einlage. Nicht zum Lieferumfang gehören die kompletten Schraubverbindungen und die Übergangsdichtung zum Sonderflansch. Optionen dazu finden Sie in diesem Kapitel. Der Aufbau der Anschlussverbindungen ist in der nachfolgenden Abbildung dargestellt.



Anschlussverbindung, Typ CASU...-K  
für Glas-ungebohrter Anschluss, Edelstahl

Die erforderliche Schraubenlänge wird je nach Anschlussflansch variieren. Zur Anpassung der Schraubenlängen beachten Sie die angegebene glasseitige Flanschhöhe H.

Als Option werden für das KF-System auch ungebohrte Siluminschellenringe Typ CAAU...-K angeboten.

Bezeichnung:	Bestell-Nr.	Beispiele
Anschlusschellenringverbindung, Edelstahl, ungebohrt, KF-System	CASU DN -K	CASU 025-K
Anschlusschellenringverbindung, Silumin, ungebohrt, KF-System	CAAU DN -K	CAAU 025-K

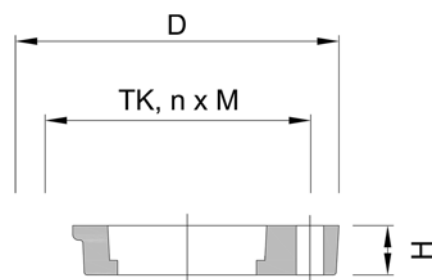
DN	D [mm]	H [mm]	Bestell-Nr.
25	Ø105	24	<b>CASU 025-K</b>
40	Ø130	31	<b>CASU 040-K</b>
50	Ø145	33	<b>CASU 050-K</b>
80	Ø180	44	<b>CASU 080-K</b>
100	Ø210	43	<b>CASU 100-K</b>
150	Ø260	47	<b>CASU 150-K</b>

## SCHELLENRINGE

Schellenringe können für das PF- und KF-System entsprechend zu den vorab beschriebenen kompletten Flanschverbindungen in den verschiedenen Werkstoffen und Lochkreisdurchmessern als Einzelbauteile geliefert werden.

## KUNSTSTOFF-SCHELLENRINGE FÜR GLAS- UND EN-ANSCHLUSS VON DN 15 BIS DN 300

Kunststoffschellenringe werden gemäß nachfolgender Abbildung für das KF-System, Bestell-Nr. CFP ...-K, angeboten. Für die Nennweiten 200 und 300 ist das Flanschsystem einheitlich für PF- und KF-System und wird entsprechend CFP ... gekennzeichnet. Die Schellenringe haben einen Lochkreis gemäß EN 1092-1 PN10 und können daher in Verbindung mit Reduzierhülsen direkt mit entsprechende Stahlflanschen verbunden werden.



Schellenring, Typ CFP...-K und CFP...  
für Glas-Glas Anschluss, Kunststoff, bis DN 300

**Bezeichnung:**

Kunststoff-Schellenring, für Glasanschluss

**Bestell-Nr.**

CFP DN -K

**Beispiele**

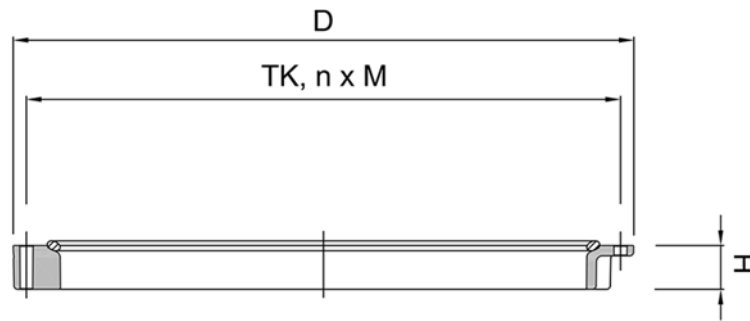
CFP 025-K

DN	D [mm]	H [mm]	TK [mm]	n x M	Bestell-Nr.
15	Ø70	15	Ø50	3 x Ø7	<b>CFP 015-K</b>
25	Ø105	17	Ø85	4 x Ø9	<b>CFP 025-K</b>
40	Ø132	20	Ø110	4 x Ø9	<b>CFP 040-K</b>
50	Ø147	23	Ø125	4 x Ø9	<b>CFP 050-K</b>
80	Ø184	26	Ø160	8 x Ø9	<b>CFP 080-K</b>
100	Ø204	26	Ø180	8 x Ø9	<b>CFP 100-K</b>
150	Ø266	29	Ø240	8 x Ø9	<b>CFP 150-K</b>
200	Ø321	33	Ø295	8 x Ø9	<b>CFP 200</b>
300	Ø428	35	Ø400	12 x Ø9	<b>CFP 300</b>

**GUSS-SCELLENRINGE FÜR GLAS- UND EN-ANSCHLUSS VON DN 400 BIS DN 600**

Für größere Nennweiten werden Schellenringe aus weitgehend säurefest und leitfähig beschichtetem Aluguss, Typ CFC, hergestellt. Die Schellenringe bestehen ab NW 400 aus zwei Hälften, die über Spannstifte und Schrauben lösbar miteinander verbunden sind. Diese Schellenringe werden komplett mit einer eingeklebten Glasflanschauflage aus Glasfaser geliefert, die ebenfalls leitfähig ist.

Der Aufbau der Schellenringverbindungen ist in der nachfolgenden Abbildung dargestellt.



Schellenring, Typ CFC...  
für Glasanschluss, Aluguss

**Bezeichnung:**

Guss-Schellenring, Glas-Glas und Glas-EN

**Bestell-Nr.**

CFC DN

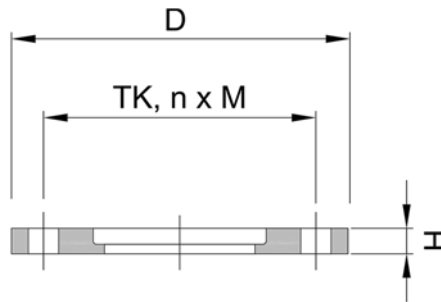
**Beispiele**

CFC 400

DN	D [mm]	H [mm]	TK [mm]	n x M	Bestell-Nr.
400	Ø525	36	Ø495	16 x Ø9	<b>CFC 400</b>
450	Ø615	36	Ø585	16 x Ø9	<b>CFC 450</b>
600	Ø755	45	Ø710	20 x Ø14	<b>CFC 600</b>

**EDELSTAHL-SCHELLENRINGE FÜR GLAS- UND EN-ANSCHLUSS VON DN 15 BIS DN 600**

Edelstahlschellenringe für das KF-System werden von DN 15 bis DN 300 einteilig geliefert, ab Nennweite 400 jeweils in zweigeteilter Ausführung. Für die Nennweiten 15 bis 300 ist die Einlage separat zu bestellen, für Nennweiten ab DN 400 sind eingeklebte Einlagen aus Glasfaser im Lieferumfang. An den Schellenringen sind Erdungsbohrungen vorhanden.



Schellenring, Typ CFS...K und CFS...  
für Glas-Glas Anschluss, Edelstahl

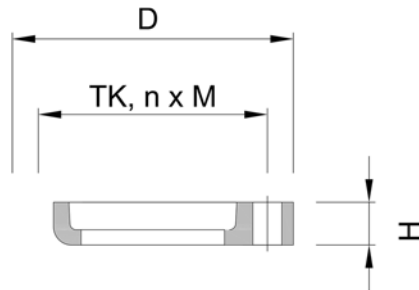
<b>Bezeichnung:</b>	<b>Bestell-Nr.</b>	<b>Beispiele</b>
Edelstahl-Schellenring, Glas-Glas und Glas-EN, KF-System	CFS DN -K	CFS 025-K

DN	D [mm]	H [mm]	TK [mm]	n x M	Bestell-Nr.
15	Ø64	8	Ø50	3 x Ø7	<b>CFS 015-K</b>
25	Ø105	8	Ø85	4 x Ø9	<b>CFS 025-K</b>
40	Ø130	9	Ø110	4 x Ø9	<b>CFS 040-K</b>
50	Ø145	9	Ø125	4 x Ø9	<b>CFS 050-K</b>
80	Ø180	11	Ø160	8 x Ø9	<b>CFS 080-K</b>
100	Ø200	11	Ø180	8 x Ø9	<b>CFS 100-K</b>
150	Ø260	12	Ø240	8 x Ø9	<b>CFS 150-K</b>
200	Ø320	14	Ø295	8 x Ø9	<b>CFS 200</b>
300	Ø425	14	Ø400	12 x Ø9	<b>CFS 300</b>
400	Ø520	15	Ø495	16 x Ø9	<b>CFS 400</b>
450	Ø615	15	Ø585	16 x Ø9	<b>CFS 450</b>
600	Ø740	15	Ø710	20 x Ø14	<b>CFS 600</b>



**SILUMIN-SCHELLENRINGE GLASANSCHLUSS VON DN 25 BIS DN 300**

Siluminschellenringe werden ausschließlich für das KF-System, Art. Nr. CFA ...-K angeboten und haben sich insbesondere bei speziellen Anwendungen in korrosiver Umgebung bewährt. Die Einlage ist separat zu bestellen.



Schellenring, Typ CFA...K  
für Glas-Glas Anschluss, Silumin

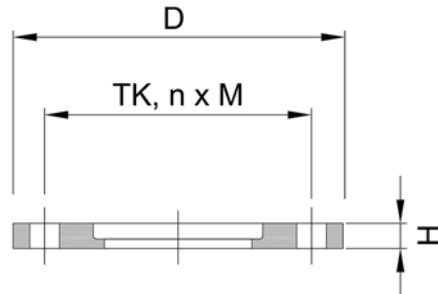
<b>Bezeichnung:</b>	<b>Bestell-Nr.</b>	<b>Beispiele</b>
Siluminschellenring, für Glasanschluss, KF-System	CFA DN -K	CFA 025-K

DN	D [mm]	H [mm]	TK [mm]	n x M	Bestell-Nr.
25	Ø92	14	Ø75	3 x Ø9	<b>CFA 025-K</b>
50	Ø131	18	Ø110	3 x Ø9	<b>CFA 050-K</b>
80	Ø172	24	Ø150	6 x Ø9	<b>CFA 080-K</b>
100	Ø192	24	Ø170	6 x Ø9	<b>CFA 100-K</b>
150	Ø247	24	Ø225	8 x Ø9	<b>CFA 150-K</b>
200	Ø307	26	Ø280	8 x Ø9	<b>CFA 200</b>
300	Ø428	26	Ø395	12 x Ø9	<b>CFA 300</b>

**EDELSTAHLSCHELLENRINGE FÜR ANSCHLUSS ANSI VON DN 25 BIS DN 150**

Edelstahlschellenringe zum Anschluss von ANSI-Flanschen werden von DN 15 bis DN 150 einteilig geliefert. Die zugehörige Einlage ist separat zu bestellen.

Erdungsbohrungen sind jeweils an den Flanschen vorgesehen.



Schellenring, Typ CFSA...-K  
für Glas-ANSI Anschluss, Edelstahlflansch

**Bezeichnung:**

Edelstahlschellenring, Glas - ANSI, KF-System

**Bestell-Nr.**

CFSA DN -K

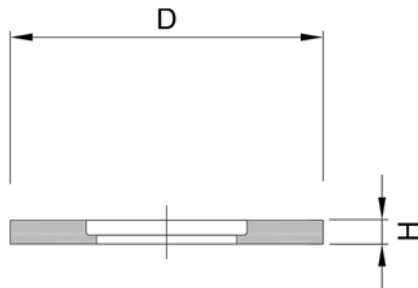
**Beispiele**

CFSA 025-K

DN	D [mm]	H [mm]	TK [mm]	n x M	Bestell-Nr.
25	Ø105	8	Ø79	4 x Ø9	<b>CFSA 025-K</b>
40	Ø130	9	Ø98	4 x Ø9	<b>CFSA 040-K</b>
50	Ø145	9	Ø121	4 x Ø9	<b>CFSA 050-K</b>
80	Ø180	11	Ø152	4 x Ø9	<b>CFSA 080-K</b>
100	Ø210	11	Ø190	8 x Ø9	<b>CFSA 100-K</b>
150	Ø260	12	Ø241	8 x Ø9	<b>CFSA 150-K</b>

**UNGEOHRTE EDELSTAHLSCHELLENRINGE FÜR SONDERANSCHLÜSSE, DN 15 BIS DN 150**

Zum Anschluss von Glasstutzen an Sonderflansche, beispielsweise für Messtechnik oder Anschlussrohrleitungen, können Verbindungen mit ungebohrten Edelstahl- oder Siluminflanschen verwendet werden. Die zugehörige Einlage, Typ CIP, ist separat zu bestellen.



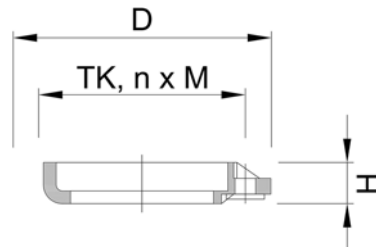
Schellenring, Typ CFSU...K und CFAU...-K  
für Glas-ungebohrter Anschluss, Edelstahl-/Siluminschellenring

Bezeichnung:	Bestell-Nr.	Beispiele
Schellenring, Edelstahl, ungebohrt, KF-System	CFSU DN -K	CFSU 025-K
Schellenring, Silumin, ungebohrt, KF-System	CFAU DN -K	CFAU 025-K
Schellenring, Silumin nach EN1092-1 PN 10 gebohrt	CFAE DN -K	CFAE 025-K

DN	D [mm]	H [mm]	TK [mm]	n x M	Bestell-Nr. Edelstahl	Bestell-Nr. Silumin
15	Ø70	8	-	-	<b>CFSU 015-K</b>	<b>CFAU 015-K</b>
25	Ø105	8	-	-	<b>CFSU 025-K</b>	<b>CFAU 025-K</b>
40	Ø130	9	-	-	<b>CFSU 040-K</b>	<b>CFAU 040-K</b>
50	Ø145	9	-	-	<b>CFSU 050-K</b>	<b>CFAU 050-K</b>
80	Ø180	11	-	-	<b>CFSU 080-K</b>	<b>CFAU 080-K</b>
100	Ø210	11	-	-	<b>CFSU 100-K</b>	<b>CFAU 100-K</b>
150	Ø260	12	-	-	<b>CFSU 150-K</b>	<b>CFAU 150-K</b>

**KOMPAKTSCELLENRING ALUGUSS FÜR ENGEN BAURAUM VON DN 15 BIS DN 100**

Kompaktschellenringe haben einen wesentlich kleineren Außendurchmesser als die Standardschellenringe aus Kunststoff und Edelstahl. Dadurch sind die Kompaktschellenringe insbesondere für beengte Platzverhältnisse geeignet, beispielsweise um Hauben mit einer möglichst großen Stutzenzahl ausführen zu können. Der zulässige Betriebsdruck ist abweichend zum Kap. 10 auf Vakuum- und Atmosphärenbetrieb beschränkt.



Kompaktschellenring, Typ CFK...

<b>Bezeichnung:</b>	<b>Bestell-Nr.</b>	<b>Beispiele</b>
Kompaktschellenring, Glas-Glas, KF-System	CFK DN -K	CFK 025-K

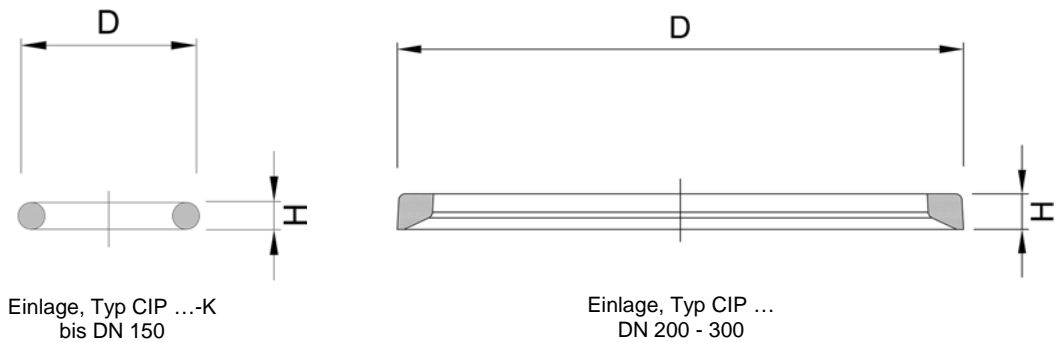
DN	D [mm]	H [mm]	TK [mm]	n x M	Bestell-Nr.
15	Ø66	11	Ø50	3 x Ø8	<b>CFK 015-K</b>
25	Ø81	13	Ø65	4 x Ø8	<b>CFK 025-K</b>
40	Ø101	15	Ø85	4 x Ø8	<b>CFK 040-K</b>
50	Ø116	17	Ø100	4 x Ø8	<b>CFK 050-K</b>
80	Ø160	22	Ø140	6 x Ø8	<b>CFK 080-K</b>
100	Ø184	24	Ø160	6 x M6 x 105	<b>CFK 100-K</b>

**EINLAGEN FÜR SCHELLENRINGE**

Zum Übergang zwischen Schellenringen und dem Glasflansch werden im PF- und KF-System sogenannte Einlagen verwendet. Die Einlagen sind zweigeteilt mit einem flexiblen Verbindungselement.

Die Kunststoff-Einlagen sind für alle Kunststoff- und Edelstahlschellenringe geeignet.

Für den Einsatz in Säureanlagen können für Siluminschellenringe bis DN 100 anstelle der Kunststoffeinlagen, Spiral-Einlagen aus Edelstahl geliefert werden. Die Einlagen für Siluminschellenringe DN 150 bis 300 sind grundsätzlich aus Silumin mit einer Weichstoffauflage. Bei den Edelstahlspiraleinlagen ist eine Weichstoffunterlage, die zwischen Edelstahleinlage und Glasflansch gelegt wird, mitzubestellen.



**Bezeichnung:**

Einlage, Kunststoff, KF-System

Einlage, KF-System, für Siluminschellenringe DN 150-300

Einlage, KF-System Edelstahl

Unterlage für Edelstahl-Einlage

**Bestell-Nr.**

CIP DN -K

CIA DN -K

CIS DN -K

CISU DN -K

**Beispiele**

CIP 025-K

CIA 150-K

CIS 025-K

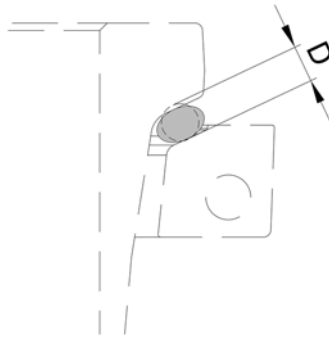
CISU 025-K

DN	D [mm]	H [mm]	Bestell-Nr.
15	Ø38	6.5	<b>CIP 015-K</b>
25	Ø54	8	<b>CIP 025-K</b>
40	Ø75	11	<b>CIP 040-K</b>
50	Ø89	11	<b>CIP 050-K</b>
80	Ø125	14	<b>CIP 080-K</b>
100	Ø147	14	<b>CIP 100-K</b>
150	Ø200	15	<b>CIP 150-K</b>
200	Ø254	18	<b>CIP 200</b>
300	Ø359	18	<b>CIP 300</b>

### EINLAGEBAND AUF GLASFASERBASIS FÜR DN 400 - 600

Für Nennweiten ab NW 400 werden leitfähige Einlagebänder auf Glasfaserbasis verwendet. Die Länge eines Einlagebandes ist passend für eine Schellenringhälfte.

Bei der Bestellung eines Schellenringes sind die Einlagebänder bereits an dem Schellenring aufgeklebt, so dass die Einlagebänder nur für Ersatzbeschaffungen notwendig sind.



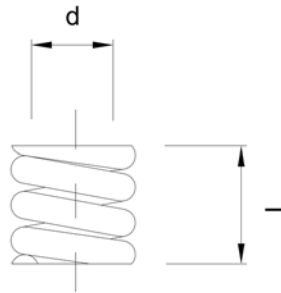
Einlageband, Typ CIG  
für Bundflansche ab NW 400

DN	D [mm]	L (Bandeinlage) [mm]	Bestell-Nr.
400	Ø10	39	<b>CIG 400</b>
450	Ø10	61	<b>CIG 450</b>
600	Ø15	66	<b>CIG 600</b>

## DRUCKFEDERN ALS VERSCHRAUBUNGSZUBEHÖR

Druckfedern werden als Verschraubungszubehör bei Schellenringverbindungen von Glasbauteilen verwendet. Durch die Druckfedern wird die Gefahr des Überziehens der Verbindungsschrauben vermieden und die Schraubenkräfte auch bei Setzvorgängen der Dichtung aufrechterhalten. Dadurch wird die Dichtheit der Verbindung sichergestellt.

Die Druckfedern werden in Edelstahl hergestellt.



Druckfeder, Typ CPS  
für Verschraubungen von Glasflanschen

Die Angabe »DN« in der nachstehenden Tabelle bezieht sich auf die Nennweite der Verbindung.

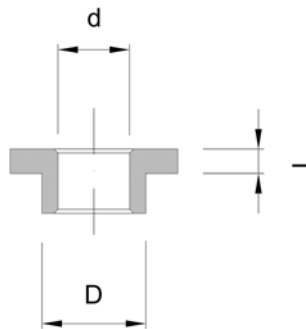
DN	d [mm]	L [mm]	L (gespannt) [mm]	Bestell-Nr.
15	Ø6,5	13,5	11	<b>CPS 6.5</b>
25 - 100	Ø8,5	20	14,5	<b>CPS 8.5</b>
150 - 450	Ø10,5	30	24,5	<b>CPS 10.5</b>
600	Ø13	39	31	<b>CPS 13</b>

## REDUZIERHÜLSEN ALS VERSCHRAUBUNGSZUBEHÖR

Für die Verbindung von Bauteilen aus Borosilicatglas 3.3 mit Bauteilen aus anderen Werkstoffen wird die Verwendung der für Glasflansche üblichen Schrauben M8 beziehungsweise M6 empfohlen.

Die Gegenflansche nach EN 1092 oder ANSI haben größere Lochdurchmesser, so dass zur Zentrierung der Schrauben Reduzierhülsen CRS ... vorzusehen sind. Die Reduzierhülsen werden standardmäßig in Edelstahl ausgeführt.

Reduzierhülsen mit anderen Abmessungen sind auf Anfrage ebenfalls lieferbar.



Reduzierhülse, Typ CRS...,  
zur Zentrierung von Schrauben M6 bzw. M8 an EN/ANSI-Flanschen

### REDUZIERHÜLSEN FÜR FLANSCH NACH EN 1092, PN 10

DN	D [mm]	d [mm]	L [mm]	Bestell-Nr.
15	Ø13	Ø7	3	<b>CRS 13-7</b>
25	Ø13	Ø9	3	<b>CRS 13-9</b>
40 - 100	Ø17	Ø9	3	<b>CRS 17-9</b>
150 - 300	Ø21	Ø9	3	<b>CRS 21-9</b>

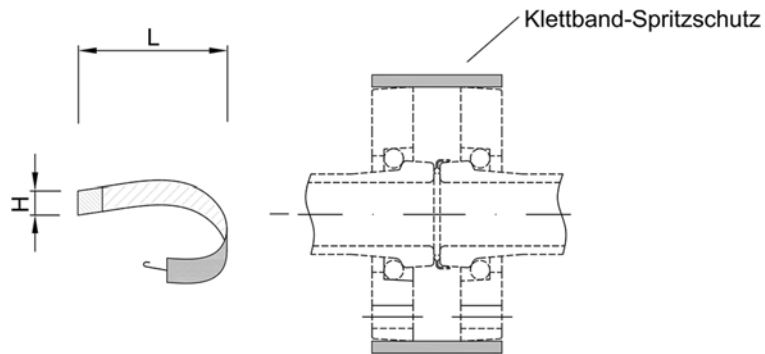
### REDUZIERHÜLSEN FÜR FLANSCH NACH ANSI, 150 PSI

DN	D [mm]	d [mm]	L [mm]	Bestell-Nr.
15	Ø15	Ø7	3	<b>CRS 15-7</b>
25-40	Ø15	Ø9	3	<b>CRS 15-9</b>
50 - 100	Ø18	Ø9	3	<b>CRS 18-9</b>
150 - 200	Ø21	Ø9	3	<b>CRS 21-9</b>
300	Ø24	Ø9	3	<b>CRS 24-9</b>



## SPRITZSCHUTZ FÜR SCHELLENRINGVERBINDUNGEN GLAS-GLAS

Als Spritzschutz bei eventuellen Undichtigkeiten an Glasflanschverbindungen werden spezielle Manschetten mit Klettverschluss und Sicherung angeboten. Die Manschette deckt die komplette offene Fläche der Schellenringverbindung ab.



Spritzschutz, Typ CSP...  
für Schellenverbindungen von Glasflanschen

DN	D [mm]	H [mm]	L [mm]	Bestell-Nr.
15	Ø23	44	Ø50	<b>CSP 015-K</b>
25	Ø34	51	Ø85	<b>CSP 025-K</b>
40	Ø51	65	Ø110	<b>CSP 040-K</b>
50	Ø63	69	Ø125	<b>CSP 050-K</b>
80	Ø96	92	Ø160	<b>CSP 080-K</b>
100	Ø116	93	Ø180	<b>CSP 100-K</b>
150	Ø169	98	Ø240	<b>CSP 150-K</b>

## DICHTUNGEN

Dichtungen für Glasflanschverbindungen oder Anschlüsse von Glas auf andere Werkstoffe werden aus PTFE hergestellt. Als Standard werden die Dichtungen aus weißem, nicht leitfähigem PTFE hergestellt.

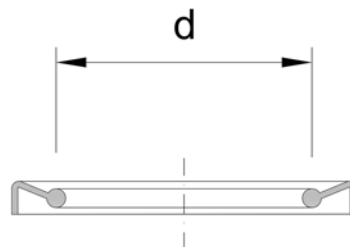
Optional können FDA-Materialzertifikate zu den Dichtungen mitgeliefert werden und die Dichtungen aus leitfähigem PTFE mit Erdungslasche oder auch aus Sonderwerkstoffen hergestellt werden.

Die Verbindungssysteme mit Glasflanschen und den nachfolgend aufgeführten PTFE-Dichtungen mit O-Ringkontur sind als hochwertiges Verbindungssystem TA-Luft konform.

### RINGDICHTUNGEN MIT KRAGEN FÜR VERBINDUNGEN GLAS-GLAS

Die Ringdichtung ist die Standarddichtung für Verbindungen zwischen zwei Glasflanschen. Der dichtende O-Ring liegt auf einer speziell geschliffenen Oberfläche. Durch den Kragen wird die Dichtung am Glasflansch zentriert.

Ringdichtungen können auch zum Anschluss von Glas auf andere Systeme verwendet werden, wenn der Anschlussflansch eben ist und eine geometrisch passende Auflagefläche hat.



Ringdichtung, Typ CGR...-K

#### Bezeichnung:

Ringdichtung, Glas-Glas

Ringdichtung, Glas-Glas, leitfähiges PTFE

Ringdichtung, Glas-Glas, leitfähiges PTFE mit Erdungslasche

#### Bestell-Nr.

CGR DN -K

CGR DN -K-M1

CGR DN -K-M2

#### Beispiele

CGR 025-K

CGR 025-K-M1

CGR 025-K-M2

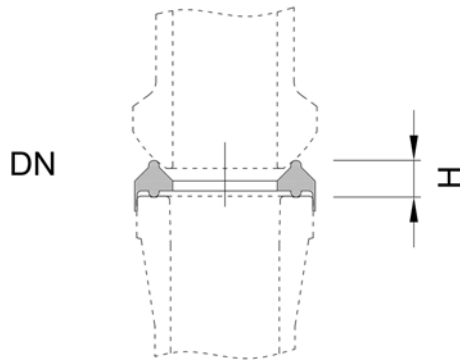
DN	d [mm]	Bestell-Nr.
15	Ø23	<b>CGR015-K</b>
25	Ø34	<b>CGR025-K</b>
40	Ø51	<b>CGR040-K</b>
50	Ø63	<b>CGR050-K</b>
80	Ø96	<b>CGR080-K</b>
100	Ø116	<b>CGR100-K</b>
150	Ø169	<b>CGR150-K</b>
200	Ø220	<b>CGR200-K*</b>
300	Ø321	<b>CGR300-K*</b>
400	Ø435	<b>CGR400</b>
450	Ø492	<b>CGR450</b>
600	Ø646	<b>CGR600</b>

\* für Planflansch-Verbindungen DN 200 und 300 bestellen Sie bitte die Artikelnummern CGR200 und CGR300

**ÜBERGANGSDICHTUNG UNIVERSELL ZWISCHEN KF- UND PF-FLANSCHEN**

Zum Übergang von PF-Glasflanschen auf KF-Flansche in Kugel- oder Pfannenausführung können Übergangsdichtungen vom Typ CGE verwendet werden. Die Dichtung zentriert sich über einen Kragen am äußeren Umfang des Glasrohrendes.

Optional können Übergangsdichtungen auch in leitfähiger PTFE-Ausführung bestellt werden.



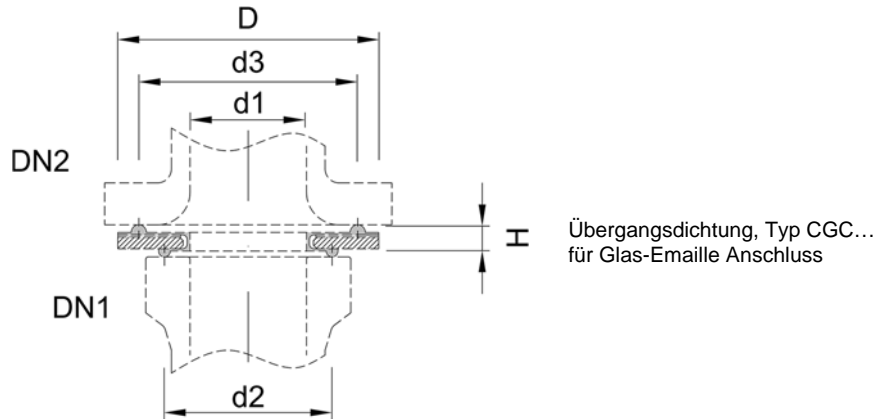
Übergangsdichtung universell CGE...  
Zwischen PF- und alle Bundflanschen

Bezeichnung:	Bestell-Nr.	Beispiele
Übergangsdichtung	CGE DN	CGE 025
Übergangsdichtung, leitfähiges PTFE	CGE DN -M1	CGE 025-M1
Übergangsdichtung, leitfähiges PTFE mit Erdungslasche	CGE DN -M2	CGE 025-M2

DN	Länge [mm]	Artikel-Nr.	Sonderübergangsverbindung (Details siehe Seite 3.9)
15	6	<b>CGE 015</b>	CP 015-PK
25	7	<b>CGE 025</b>	CP 025-PK
40	8	<b>CGE 040</b>	CP 040-PK
50	8	<b>CGE 050</b>	CP 050-PK
80	10	<b>CGE 080</b>	CP 080-PK
100	12	<b>CGE 100</b>	CP 100-PK
150	14	<b>CGE 150</b>	CP 150-PK

**ÜBERGANGSDICHTUNGEN GLAS-EMAILLE**

Übergangsdichtungen vom Typ CGC werden zum Übergang von Glas auf andere Werkstoffe eingesetzt, insbesondere wenn ein leicht unterschiedliche Innendurchmesser oder stark gerundete Dichtflächen, z.B. an emaillierten Stutzen, auszugleichen sind. Die Übergangsdichtungen bestehen aus einem Edelstahlring, einer leichte Unebenheiten ausgleichenden Graphiteinlage und der produktseitigen PTFE-Hülle mit Dichtwulsten. Der KF-Flansch muss als Planflansch ausgeführt werden.



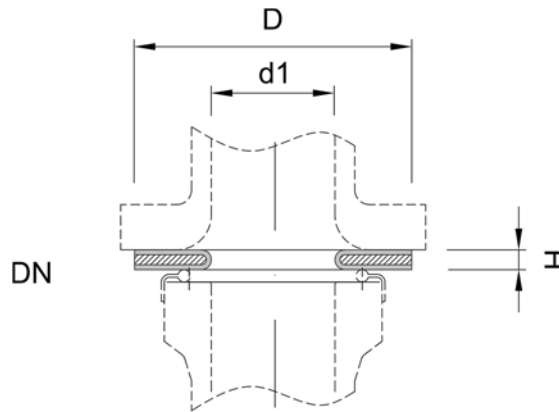
Übergangsdichtungen werden zwischengespannt und können zum Anschluss an Flansche nach EN 1092-1 (alle Nennweiten) und ANSI 150 (außer Nennweite 25) verwendet werden. Die entsprechende Anschlussverbindung vom Glasflansch finden Sie in diesem Kapitel.

<b>Bezeichnung:</b>	<b>Bestell-Nr.</b>	<b>Beispiele</b>
Übergangsdichtung, Glas-Anschlussflansch	CGC DN -K	CGC 025-K
Übergangsdichtung, Glas-Anschlussflansch, leitfähiges PTFE	CGC DN -K-M2	CGC 025-K-M2

DN1	DN2	D [mm]	d1 [mm]	d2 [mm]	d3 [mm]	H [mm]	Bestell-Nr.
15	15	Ø45	Ø8,5	Ø23	Ø34	7,50	<b>CGC 015/015</b>
25	25	Ø68	Ø18,5	Ø34	Ø40	7,75	<b>CGC 025/025</b>
40	32	Ø78	Ø30,5	Ø48	Ø66	8	<b>CGC 040/032</b>
40	40	Ø88	Ø30,5	Ø48	Ø70	8	<b>CGC 040/040</b>
50	50	Ø102	Ø42	Ø60,5	Ø82	10	<b>CGC 050/050</b>
50	65	Ø122	Ø42	Ø60,5	Ø110	10	<b>CGC 050/065</b>
80	65	Ø122	Ø68	Ø96	Ø110	11	<b>CGC 080/065-K</b>
80	80	Ø138	Ø68	Ø96	Ø120	11	<b>CGC 080/080-K</b>
100	80	Ø138	Ø100	Ø116	Ø120	13,5	<b>CGC 100/080-K</b>
100	100	Ø158	Ø100	Ø116	Ø142	13,5	<b>CGC 100/100-K</b>
150	150	Ø212	Ø150	Ø172	Ø194	13,75	<b>CGC 150/150</b>
150	200	Ø268	Ø150	Ø172	Ø242	14,75	<b>CGC 150/200</b>
200	200	Ø268	Ø200	Ø220	Ø242	15	<b>CGC 200/200</b>
200	250	Ø320	Ø200	Ø220	Ø298	15	<b>CGC 200/250</b>
300	300	Ø370	Ø300	Ø321	Ø344	15	<b>CGC 300/300</b>
400	400	Ø490	Ø400	Ø435	Ø450	18,5	<b>CGC 400/400</b>
450	450	Ø544	Ø450	Ø492	Ø500	20,5	<b>CGC 450/450</b>
600	600	Ø700	Ø600	Ø646	Ø640	21,5	<b>CGC 600/600</b>

**FLACHDICHTUNGEN MIT STAHLKERN**

Zum Übergang von KF-Glasflanschen in Planausführung auf Rohrleitungen mit größeren Übergangsradien oder leicht abweichenden Durchmessern wird empfohlen neben der Ringdichtung CGR noch ergänzend eine PTFE-ummantelte Stahlkerndichtung einzusetzen. Die Stahlkerndichtung ermöglicht die Übertragung der Kräfte entsprechend der leicht unterschiedlichen Lage der Dichtungsauflegedurchmesser und vermeidet zudem ein Eindringen der Ringdichtung beim Übergang auf Rohrleitungen aus Kunststoff beziehungsweise Kunststoffauskleidung. Speziell für diese Anwendungen ist die Stahlkerndichtung der Übergangsdichtung CGC vorzuziehen.



Stahlkerndichtung, Typ CGS...  
für Glasanschluss

**Bezeichnung:**

Flachdichtung mit Stahlkern, Glas-Anschlussflansch

**Bestell-Nr.**

CGS DN

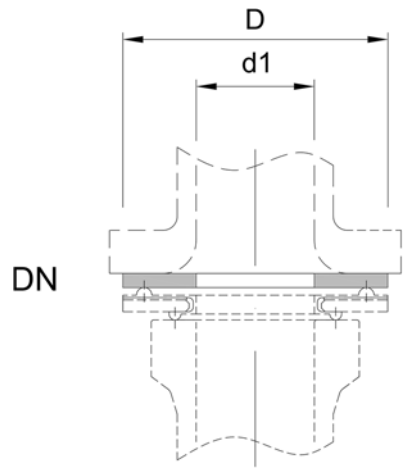
**Beispiele**

CGS 025

DN	d1 [mm]	D [mm]	H [mm]	Bestell-Nr.
15	Ø15	Ø50	5	<b>CGS 015</b>
25	Ø25	Ø71	5	<b>CGS 025</b>
40	Ø40	Ø92	5	<b>CGS 040</b>
50	Ø50	Ø108	5	<b>CGS 050</b>
80	Ø80	Ø142	5	<b>CGS 080</b>
100	Ø100	Ø162	7	<b>CGS 100</b>
150	Ø167	Ø217	7	<b>CGS 150</b>
200	Ø199	Ø273	10	<b>CGS 200</b>
300	Ø290	Ø371	12	<b>CGS 300</b>

FLACHDICHTUNGEN

Zum Übergang von Glasflanschen auf Kunststoff- oder PTFE ausgekleidete Rohrleitungen wird empfohlen neben der Ringdichtung CGR oder Übergangsdichtung CGC noch ergänzend eine PTFE-Flachdichtung einzusetzen. Die Flachdichtung soll ein Eindringen der Ringdichtung in die Kunststoff- beziehungsweise PTFE-Dichtfläche vermeiden.



Übergangsdichtung, Typ CGF...  
für Glasanschluss

**Bezeichnung:**

Flachdichtung, Glas-Anschlussflansch

**Bestell-Nr.**

CGF DN

**Beispiele**

CGF 025

DN	D [mm]	d1 [mm]	Bestell-Nr.
15	Ø45	Ø17	<b>CGF 015</b>
25	Ø68	Ø27	<b>CGF 025</b>
40	Ø88	Ø40	<b>CGF 040</b>
50	Ø102	Ø51	<b>CGF 050</b>
80	Ø138	Ø78	<b>CGF 080</b>
100	Ø158	Ø108	<b>CGF 100</b>
150	Ø212	Ø156	<b>CGF 150</b>
200	Ø268	Ø205	<b>CGF 200</b>
300	Ø370	Ø302	<b>CGF 300</b>

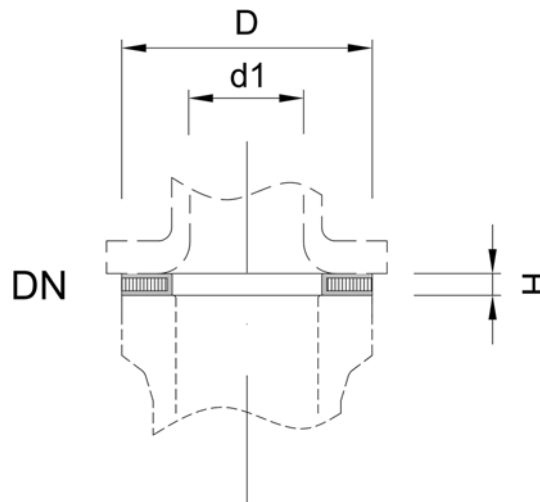
**FLACHDICHTUNG FÜR MEHRFACHES ÖFFNEN UND SCHLIESSEN**

Speziell für Anwendungsfälle, die regelmäßige Öffnungs- und Schließvorgänge erfordern, z.B. bei Filterapparaten, empfiehlt sich der Einsatz der gekammerten Flachdichtung vom Typ CGP....

Die CGP-Dichtung hat einen Kern aus gerecktem elastischem PTFE.

Außerdem ist die CGP-Dichtung zum Ausgleich von leichten Unebenheiten der Flansche gut geeignet.

Der KF-Glasflansch muss für die Nutzung der Flachdichtung plan ausgeführt werden.



Übergangsdichtung, Typ CGP...  
für Glasanschluss

**Bezeichnung:**

Flachdichtung, wieder verwendbar, Glas-Anschlussflansch

**Bestell-Nr.**

CGP DN

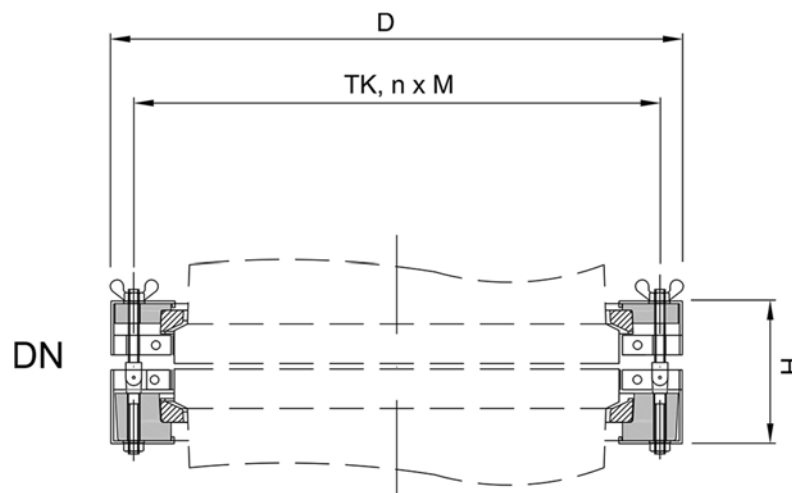
**Beispiele**

CGP 025

DN	D [mm]	d1 [mm]	H [mm]	Bestell-Nr.
15	Ø30	Ø18	5	<b>CGP015</b>
25	Ø43	Ø27	5	<b>CGP025</b>
40	Ø61	Ø42	5	<b>CGP040</b>
50	Ø76	Ø52	5	<b>CGP050</b>
80	Ø110	Ø83	5	<b>CGP080</b>
100	Ø130	Ø102	5	<b>CGP100</b>
150	Ø184	Ø155	5	<b>CGP150</b>
200	Ø234	Ø204	6	<b>CGP200</b>
300	Ø338	Ø306	6	<b>CGP300</b>
400	Ø466	Ø420	6	<b>CGP400</b>
450	Ø528	Ø470	6	<b>CGP450</b>
600	Ø684	Ø634	6	<b>CGP600</b>

## KLAPPVERSCHLUSS-VERBINDUNGEN

Klappverschlüsse sind für Glasflanschverbindungen vorgesehen, die häufig geöffnet werden müssen. Dazu wird die Verbindung mit von Hand anziehbaren Klappschrauben ausgeführt und an einem speziellen Gegenflansch aus Edelstahl befestigt, der ein seitliches Wegklappen der Schrauben ermöglicht. Optional können die Flansche über Klemmvorrichtungen am Verrutschen von Ihrer Position verhindert werden. Der zulässige Betriebsüberdruck der Klappverschluss-Verbindungen beträgt -1 bis +0,5 barg.



Klappverschlussverbindung, Typ CQC...-K,  
für häufiges Öffnen von Glas-Glas Verbindungen

**Bezeichnung:**

Klappverschlussverbindung, Glas-Glas

**Bestell-Nr.**

CQC DN-K

**Beispiele**

CQC 050-K

DN	D [mm]	H [mm]	TK [mm]	Bestell-Nr.
40	Ø130	66	Ø105	<b>CQC040-K</b>
50	Ø145	73	Ø125	<b>QC050-K</b>
80	Ø180	87	Ø160	<b>CQC080-K</b>
100	Ø200	98	Ø180	<b>CQC100-K</b>
150	Ø260	100	Ø240	<b>CQC150-K</b>
200	Ø220	102	Ø295	<b>CQC200</b>
300	Ø321	103	Ø400	<b>CQC300</b>

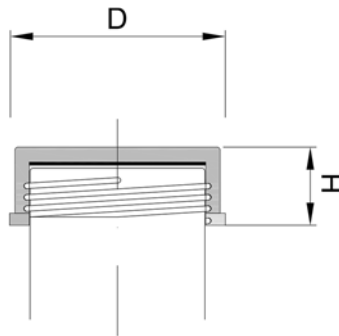


## SCHRAUBVERSCHLÜSSE

Für Stutzen, die beispielsweise zur Befüllung häufig geöffnet werden müssen, können spezielle leicht zu öffnende Deckel vom Typ CQLT oder CQLC verwendet werden.

Deckel vom Typ CQLT sind geeignet für Gewindeanschlüsse und lassen sich durch Drehen sehr schnell und leicht öffnen. Die CQLT-Deckel sind aus verstärktem PP und produktberührend sind die Deckel aus PTFE ausgeführt.

Der zulässige Betriebsüberdruck der Schraubverschlüsse beträgt -1 bis +0,1 barg und die zulässige Betriebstemperatur 150 °C im nicht isolierten Zustand.



Schraubdeckelverschluss, Typ CQLT...  
für GL-Gewindestutzen

**Bezeichnung:**

Gewindeverschlussdeckel, Glas

**Bestell-Nr.**

CQLT DN

**Beispiele**

CQLT 045

DN	D [mm]	H [mm]	Bestell-Nr.
GL45	Ø55	30	<b>CQLT 045</b>
GL70	Ø80	30	<b>CQLT 070</b>
GL90	Ø100	30	<b>CQLT 090</b>

## BÜGELVERSCHLÜSSE

Für Stutzen, die z.B. zur Befüllung häufig geöffnet werden müssen, können spezielle leicht zu öffnende Deckel vom Typ CQLT oder CQLC verwendet werden.

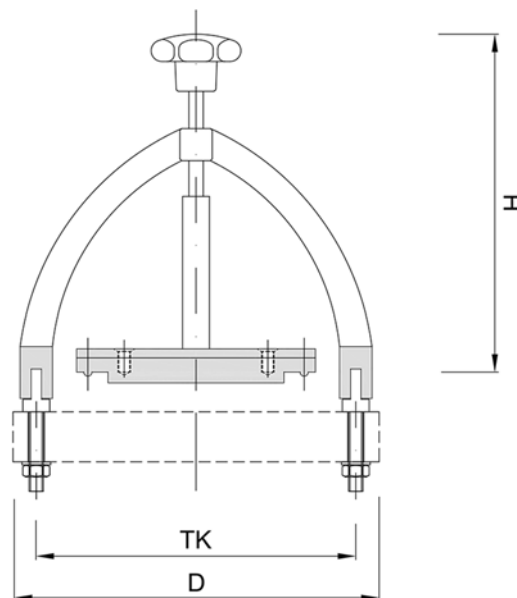
Deckel vom Typ CQLC haben einen schwenkbaren Bügel mit zentraler Spindel. Der Deckel kann über die Spindel einfach angezogen beziehungsweise gelöst werden. Der Deckel ist produktseitig mit einer PTFE-Platte verkleidet. In der PTFE-Platte ist ein FEP ummantelter O-Ring zur Abdichtung gekammt. Der O-Ring kann optional nachbestellt werden.

Alle anderen nicht produktseitigen Bauteile sind aus Edelstahl ausgeführt

Der KF-Flansch muss als Planflansch ausgeführt werden.

Der zulässige Betriebsüberdruck der Bügelverschlüsse beträgt -1 bis +0,5 barg und die zulässige Betriebstemperatur 200 °C.

Als Option kann der Bügelverschluss als Sicherheitseinrichtung mit einem induktiven Näherungsschalter, der bei geschlossenem Deckel ein Signal ausgibt, geliefert werden. Der Näherungsschalter ist für explosionsgefährdete Bereiche (ATEX) zugelassen.



Bügelverschluss, Typ CQLC

### Bezeichnung:

Bügelverschlussdeckel, Glasanschluss

Bügelverschlussdeckel, mit induktivem Näherungsschalter

### Bestell-Nr.

CQLC DN-K

CQLC DN-K-O4

### Beispiele

CQLC 080-K

CQLC 080-K-O4

DN	D [mm]	H [mm]	TK [mm]	Bestell-Nr.
50	Ø147	52	Ø125	<b>CQLC050-K</b>
80	Ø184	68	Ø160	<b>CQLC080-K</b>
100	Ø204	81	Ø180	<b>CQLC100-K</b>
150	Ø266	108	Ø240	<b>CQLC150-K</b>
200	Ø321	165	Ø295	<b>CQLC200</b>

## OPTIONEN VERBINDUNGEN

Ergänzend zu den Standardbauteilen können für Verbindungen folgende Optionen ausgewählt werden. Dazu ist jeweils am Ende der Artikelnummer die Option anzugeben. Es können auch mehrere Optionen ausgewählt werden, die möglichst in alphabetischer Reihenfolge angegeben werden. In der nachfolgenden Tabelle finden Sie Beispiele zur Artikelnummerierung mit Optionszusätzen.

Bezeichnung:	Bestell-Nr.	Beispiele
Übergangsdichtung CGE:	CGC DN	CGC 025
Übergangsdichtung CGE, leitfähiges PTFE:	CGC DN-M2	CGC 025-M2
Übergangsdichtung CGE, leitfähiges PTFE, FDA-Zertifikat:	CGC DN-M2-Z1	CGC 025-M2-Z1

Folgende Optionen sind auswählbar:

### OPTION L – SONDERLÄNGE

Die Verbindungen können mit vom Standard abweichenden Schraubenlängen geliefert werden. Hierbei wird die Differenzlänge zur jeweiligen Standardlänge in mm angegeben, z.B. L0015 für 15 mm Schraubenverlängerung gegenüber der Standardschraubenlänge. Bei Minderlängen wird die erste „0“ durch ein „-“, ersetzt, also z.B. L-015 für eine Schraubenverkürzung im Vergleich zur Standardlänge.

L □□□□ = Schraubenverlängerung L der Verbindung in mm, z.B. L0015 für 15 mm Zusatzlänge

L -□□□ = Schraubenverkürzung L der Verbindung in mm, z.B. L-015 für 15 mm Minderlänge

### OPTION M – MATERIAL / PTFE-AUSFÜHRUNG

Standard ist die Ausführung in PTFE weiß, nicht leitfähig und ohne Materialzertifikat

M1 = PTFE leitfähig

M2 = PTFE leitfähig mit Erdung

M7 = PP weiß mit Glasfaser (nur für Einlagen)

### OPTION O – SONDEROPTIONEN

Für einige Bauteile werden die nachfolgenden Sonderoptionen angeboten.

O2 = Gewindebolzen anstelle von Schrauben bei Anschlussverbindungen (z.B. für Faltenbälge)

O3 = Edelstahlspiraleinlage und Unterlage

O4 = induktiver Näherungsschalter für Bügelverschlüsse

## OPTION Z – ZERTIFIKATE

Standard ist die Lieferung ohne Zertifikate.

Optional können mit der Lieferung folgende Zertifikate mitgeliefert werden:

Z1 = FDA-Materialzertifikat<sup>1)</sup>

Z2 = Materialzeugnis 2.2

Z3 = TA-Luft-Zertifikat

1) FDA-Materialzertifikate sind für Bauteile mit PTFE produktberührend lieferbar.