

FALLFILM-PHOTOREAKTOR MIT FLÜSSIGKEITZWANGSUMWÄLZUNG

ALLGEMEINES

Die Synthese über die Photochemie ist eine häufig angewandte Methode. Organische Synthesen gelingen des öfteren erst durch die Bestrahlung mit UV-Licht bzw. werden dadurch stark beschleunigt. Die Reaktionen in der Photochemie laufen häufig schon bei Raumtemperatur ab und sind damit schonender als bei thermischen Verfahren. Photoreaktoren finden die unterschiedlichsten Anwendungsmöglichkeiten wie z.B. in der Synthese, Analytik und Abwasserbehandlung.

Aufbau des Fallfilm-Photoreaktors

Das Bestrahlungsgefäß des Photoreaktors stellt seine Hauptkomponente dar. Es hat ein ca. 200 ml Volumen und zeichnet sich durch einen silberspiegelten Hochvakuummantel mit Sichtstreifen und Temperiermantel aus. Im Bestrahlungsgefäß befinden sich das Kühlrohr sowie das Tauchrohr, die beide standardmäßig aus Quarzglas sind. Die Umwälzung der Flüssigkeit geschieht mit einer Zwangsumwälzpumpe System Normag, die über ein Regelgerät gesteuert wird. Zum Lieferumfang gehören noch 4 Vorratsgefäße mit dem Volumen 100 ml, 250 ml, 500 ml und 1000 ml sowie ein Kältethermometer mit Temperaturbereich -30 °C bis $+100\text{ °C}$ und diverse Kleinteile.

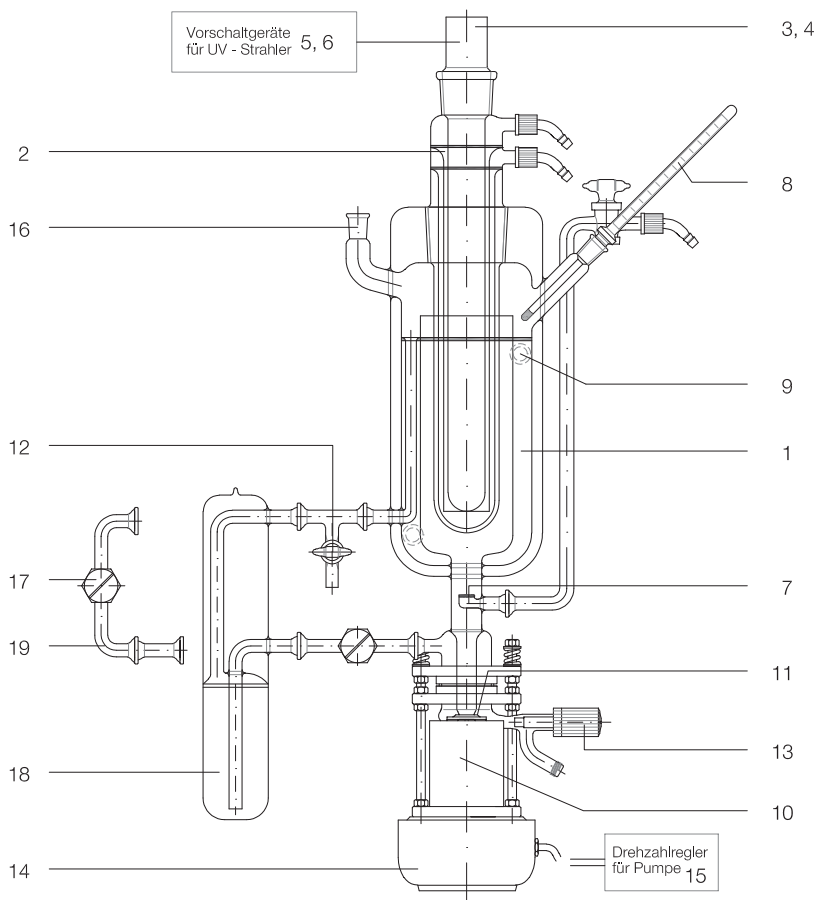
Bestell-Nr. SAA 09356



Abb.
Fallfilm-Photoreaktor mit Flüssigkeitszwangsumwälzung

Der Normag Fallfilm-Photoreaktor bietet folgende Vorzüge:

- Im Reaktor findet eine wirksame Umwälzung der zu bestrahlenden Flüssigkeit statt.
- Durch das Fallfilm Prinzip wird eine intensive Bestrahlung erzielt.
- Es wird nur ein geringes Flüssigkeitsvolumen benötigt.
- Ein Arbeiten im Kältebereich sichert erweiterte Einsatzmöglichkeiten.
- Die verwendeten Werkstoffe sind Borosilicatglas 3.3 bzw. Quarzglas, Kunststoffteile aus PTFE.
- Der Photoreaktor ist für die Quecksilber-Mitteldruckstrahler TQ 718 und TQ 150 sowie den Niederdruckstrahler TNN 15/32 geeignet.



Legende:

- 1 - Bestrahlungsgefäß
- 2 - Kühlrohr aus Quarzglas
- 3 - UV-Strahler TQ 718
- 4 - UV-Strahler TNN 15/32
- 5 - Vorschaltgerät für UV-Strahler TQ 718
- 6 - Vorschaltgerät für UV-Strahler TNN 15/32
- 7 - Begasungsfritte
- 8 - Thermometer
- 9 - Kühlwasseranschlüsse GL 14
- 10 - Umwälzpumpe
- 11 - Pumpenläufer
- 12 - Glashahn für Probenahme
- 13 - Spindelventil für Entleerung
- 14 - Motor
- 15 - Drehzahlregler für Pumpe
- 16 - Belüftungs- und Einfüllstutzen
- 17 - Drosselventil
- 18 - Vorratsgefäß für Reaktionslösung
- 19 - Ausgleichsstück für kleine Volumina

Gern unterbreiten wir Ihnen ein detailliertes Angebot.

Als Zubehör zum Fallfilm-Photoreaktor bieten wir an:

- Quecksilber-Mitteldruckstrahler TQ 718
Leistung 700 W
Strahlerspannung 220 V
Bestell-Nr. SAA 09380
- Quecksilber-Mitteldruckstrahler TQ 718 Z1
Mit zusätzlicher Strahlungsintensität bei 400-450 nm
Bestell-Nr. SAA 09381
- Quecksilber-Mitteldruckstrahler TQ 718 Z2
Mit zusätzlicher Strahlungsintensität bei 500-550 nm
Bestell-Nr. SAA 09382
- Quecksilber-Mitteldruckstrahler TQ 718 Z3
Mit zusätzlicher Strahlungsintensität bei 280-360 nm und 460-510 nm
Bestell-Nr. SAA 09383
- Vorschaltgerät für TQ 718 Strahler,
Anschlussspannung 220 V, 50 Hz
Bestell-Nr. SAA 09384
- Stativgestell zur Aufnahme des Photoreaktors aus
Edelstahlrohr Ø 26,9 mm
mit pulverbeschichteten Rohrverbindern und Halte-
rungen zur Befestigung des Reaktors
Abmessungen: ca. B 800/T 550/H 1080 mm
Bestell-Nr. SAA 09385
- Quecksilber-Mitteldruckstrahler TQ 150
Leistung 150 W
Strahlerspannung 85 V
Bestell-Nr. SAA 09360
- Quecksilber-Mitteldruckstrahler TQ 150 Z1
Mit zusätzlicher Strahlungsintensität bei 400-450 nm
Bestell-Nr. SAA 09361
- Quecksilber-Mitteldruckstrahler TQ 150 Z2
Mit zusätzlicher Strahlungsintensität bei 500-550 nm
Bestell-Nr. SAA 09362
- Quecksilber-Mitteldruckstrahler TQ 150 Z3
Mit zusätzlicher Strahlungsintensität bei 280-360 nm
und 460-510 nm
Bestell-Nr. SAA 09363
- Vorschaltgerät für TQ 150, TQ 150 Z1, TQ 150 Z2
und TQ 150 Z3
Anschlussspannung 220 V, 50 Hz
Bestell-Nr. SAA 09364
- Quecksilber-Niederdruckstrahler TNN 15/32
Leistung 15 W
Strahlerspannung 55 V
Bestell-Nr. SAA 09370
- Vorschaltgerät für TNN 15/32 Strahler, Anschlussspan-
nung 230 V, 50 Hz
Bestell-Nr. SAA 09371