

NORMAG Dünnschichtverdampfer TFE

- Dünnschichtverdampfer aus Edelstahl oder Borosilikatglas 3.3
- Magnetkupplung für leakagearmen Betrieb und extrem niedrige Betriebsdrücke
- ROTAFILM-, Rollenwischer- oder Flügelwischersystem entsprechend der jeweiligen Anwendung
- Optimierte Verweilzeit und Wärmebelastung
- Austragsspirale für hochviskose Systeme
- Design für Machbarkeitsstudien und scale-up
- Einzelapparate oder Komplettsystem
- Modulares Design
- Optionen
 - Komplett korrosionsfeste Ausführung
 - Fraktionierung des Destillats
 - Austauschbare Ausführung zwischen Dünnschicht- und Kurzwegverdampfer
 - Steuerung und Automation

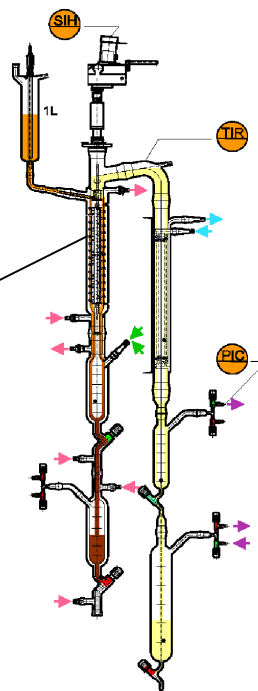
Eine wichtige Aufgabe in der Entwicklung von Feinchemikalien, Pharmazeutika oder Nahrungsmitteln ist die Konzentrierung und Isolierung von hochmolekularen und damit hochsiedenden Produkten.

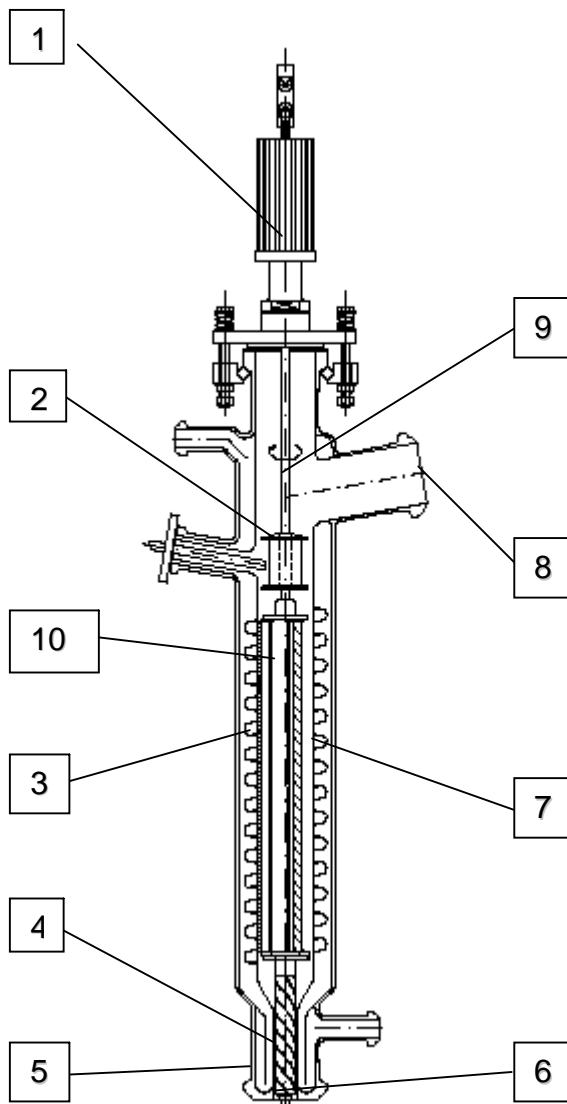
Der **NORMAG** Dünnschichtverdampfer wurde speziell zur Konzentrierung solch hochsiedender Substanzen im Labor, Technikum und Kleinmengenproduktion entwickelt. Der Verdampfer kann über einen weiten Feedbereich bis zu sehr niedrigen Betriebsdrücken betrieben werden. Durch den modularen Aufbau ist der Betrieb in Kombination mit einem Kondensator und Vakuumsystem oder auch einer Destillationskolonne möglich.

Der Verdampfer kann als Variante auch in einen Kurzwegverdampfer umgebaut werden. Zum Wechsel sind bei dieser Ausführung der Einsatz am Produktaustritt des Verdampfers und die Produktsammelleitungen auszutauschen.

In den meisten Anwendungen wird ein Wischersystem aus PTFE und Edelstahl eingesetzt. Für hochkorrosive Anwendungen kann auch ein komplett korrosionsbeständiges Wischersystem verwendet werden.

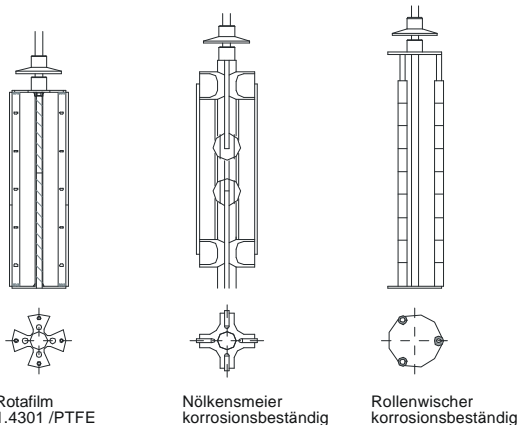
Dünnschichtverdampfereinheit mit absteigender Kondensation



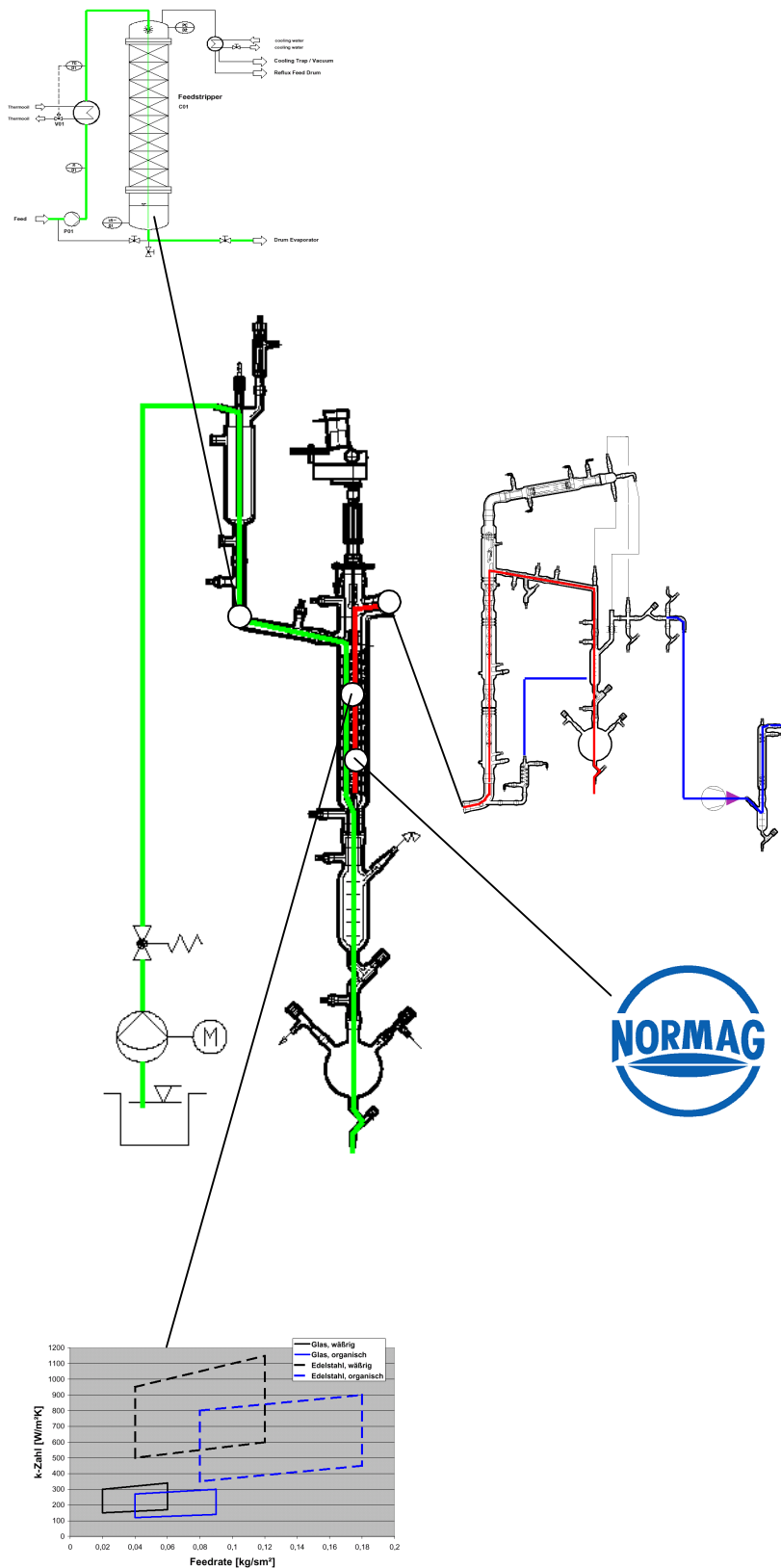


- 1 Magnetkupplung, leckagefrei
- 2 Feedverteiler
 - Rotationsverteiler mit sehr gleichmäßiger Aufgabeverteilung oder
 - lineare Aufgabeverteilung für maximalen Dampfdurchtritt bei extrem niedrigen Drücken
- 3 Beheizung durch Thermoöl oder Dampf möglich, sehr gute Heizmedienverteilung
- 4 Flanschbereich
 - Optimale Beheizung durch **NORMAG**-Umlenker als Option
- 5 Komplette Beheizung
 - Option für kristallisierende, hochschmelzende Systeme
- 6 Austragsspirale für viskose Medien (bis ca. 35.000 cP)
- 7 Kalibriertes Heizrohr
 - Zur Filmdickenmimimierung und Verteilungsoptimierung
- 8 Modulares Flanschsystem, z.B. zur Anbindung eines Kondensators oder einer Destillationseinheit
- 9 Standardkupplung zum einfachen Austausch von Wischersystemen
- 10 Wischersysteme
 - Je nach Anwendung, d.h. Leichtsiederanteil, Viskosität, Feststoffen oder auch Korrosivität, empfiehlt sich der Einsatz des
 - ROTAFILM-Wischer
 - Rollenwischer
 - Flügelwischer

Wischerarten



Optionen



Feedstrom-Entgaser:

Im Feed zum Verdampfer sind Inertgase oder Luft gelöst, deren Anteil in aller Regel aus dem Druck und der Temperatur des Feeds während des Gaskontakts bestimmt werden kann.

Bei Verdampfungsprozessen mit relativ großem Gelöst-Gasanteil des Feeds und sehr niedrigen Betriebsdrücken belasten diese nicht kondensierbaren Gase das Vakuum-Pumpensystem stark, so dass sich eine Vorentgasung empfiehlt.

Modulare Anbindung:

Der Verdampfer kann modular mit verschiedenen anderen Modulen verknüpft werden, in den meisten Fällen mit

- einem absteigenden Kondensator oder
- einer Destillationseinheit, wie dargestellt

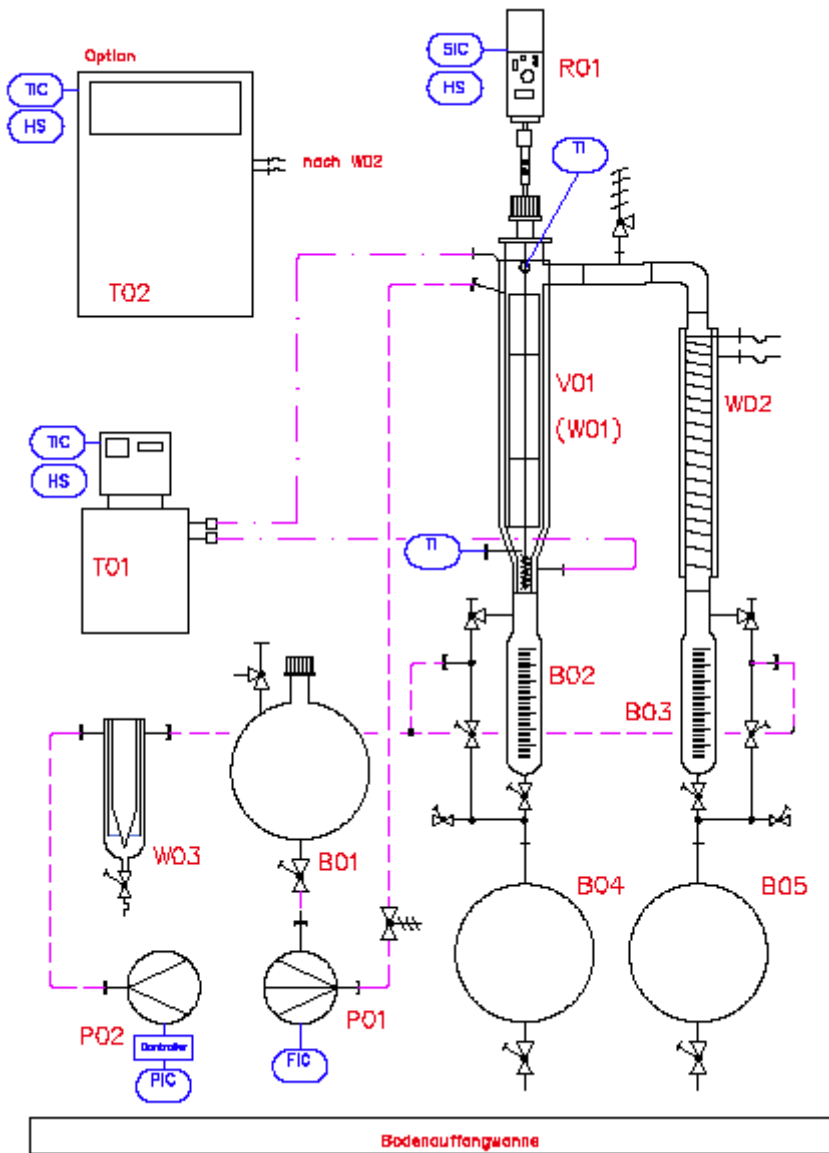
NORMAG-Qualität:

Das NORMAG-Zeichen wird auf jede geprüfte Glaskomponente eingebrannt und steht für qualitativ hochwertige, erprobte Glasbauteile. Zur Qualitätsprüfung gehören neben Abmessungs- und Toleranzprüfungen der Bauteile auch Funktionstests der kompletten Anlage vor der Auslieferung.

Verfahrenstechnik

Eine anwendungsspezifische Unterstützung bei der Auswahl des Verdampfertyps, der übertragbaren Leistung und thermischen Belastung sowie zum späteren Scale-up ist möglich. Beispielsweise ist der Wärmeübergang, d.h. die k-Zahl, wie dargestellt von einer Vielzahl von Faktoren abhängig.

Betrieb und Anwendungen



Aus der Vorlage B01 wird der Feed mit der Pumpe P01 in den Dünnschichtverdampfer geleitet und gleichmäßig auf das Verdampferrohr verteilt. Der Flüssigkeitsfilm fließt entlang des inneren Glasrohres nach unten und wird mit einem rotierenden Wischer immer wieder neu verteilt. Dadurch werden sehr geringe Filmdicken und ein gleichmäßiger Abtrieb sichergestellt. Der Verdampfermantel wird mit Dampf oder einem Thermofluid beheizt. Dadurch werden die abzutrennenden leichter siedenden Komponenten aus dem herab fließenden Flüssigkeitsfilm verdampft. Der Dampfstrom wird im Kondensator W02 verflüssigt und im Behälter B03/B05 aufgefangen. Der so aufkonzentrierte Produktstrom aus dem Verdampfer W01 wird im Behälter B02/B04 aufgefangen. Je nach Medium wird Betriebsdruck über die Vakuumpumpe P02 geregelt.

Typische Anwendungen:

- Empfindliche Organika:
Isocyanate, Herbizide, etc.
- Pharmazeutika & Nahrung:
Enzyme, Lecithin, Phytoextrakte, Früchte, Zucker
- Wertstoffrückgewinnung:
Lösemittel, Motorenöle, Glycerin, etc.
- Harze & Kunststoffe:
Acryl- & Phenolharze, Silikon, Polyester, etc.

Technische Spezifikation:

Leistung:	0,1 l/h bis 50 l/h (Feed)
	0,02 m ² bis zu 0,5 m ²
Prozesstemperaturen:	bis 250 °C
Prozessdrücke:	< 1 mbara bis 1 bara

Energien:

Strom:	230/400 VAC, 50/60 Hz
Wasser:	min. 1 barg